

# PATENT VEKİLLİĞİ SINAVI

## SORU KİTAPÇIĞI (A)

**11.05.2024**

T.C. KİMLİK NUMARASI	
ADI SOYADI	
İMZA	

**Yukarıda yer alan T.C. Kimlik No ve Adı Soyadı bilgilerinizi eksiksiz doldurunuz ve imzalayınız.**

*Bu kitapçığın her hakkı saklıdır. Hangi amaçla olursa olsun, testlerin tamamının veya bir kısmının Türk Patent ve Marka Kurumunun yazılı izni olmadan kopya edilmesi, fotoğrafının çekilmesi, herhangi bir yolla çoğaltılması, yayınlaması ya da kullanılması yasaktır. Bu yasağa uymayanlar, gerekli cezai sorumluluğu ve testlerin hazırlanmasındaki mali külfeti peşinen kabullenmiş sayılır.*



## AÇIKLAMALAR

1. Soru kitapçığının sayfalarının eksik olup olmadığını, kitapçıkta basım hatalarının bulunup bulunmadığını kontrol ediniz.
2. Cevap kâğıdında doldurmanız gereken alanlar bulunmaktadır. Bu alanları doldurunuz. Cevap kâğıdına yazılacak her türlü yazıda ve yapılacak bütün işaretlemelerde kurşun kalem kullanılması zorunludur.
3. Cevap kâğıdı üzerinde değişiklik yapmak istediğinizde, iz bırakmayan bir silgi kullanınız. Cevap kâğıdınızı buruşturmayınız, katlamayınız ve üzerine gereksiz hiçbir işaret koymayınız.
4. Bu kitapçıkta 60 soru bulunmaktadır. Toplam cevaplama süresi 120 dakikadır.
5. Her soru, puan olarak eşit ağırlığa sahiptir. Yanlış cevapların doğru cevaplara herhangi bir etkisi yoktur.
6. Her sorunun tek bir doğru cevabı vardır. Bir soru için birden çok cevap işaretlerseniz, o soruyu yanlış cevaplamış sayılırsınız.
7. Soru kitapçığının sayfalarındaki boş yerleri müsvedde olarak kullanabilirsiniz.
8. Sınav süresi bittiğinde cevapların cevap kâğıdına işaretlenmiş olması gerekir. Soru kitapçığına işaretlenen cevaplar geçerli değildir.
9. Sınav salonundan ayrılmadan önce, soru kitapçığınızı, cevap kâğıdınızı ve sınav giriş belgenizi salon görevlilerine eksiksiz olarak teslim etmeyi unutmayınız.
10. Sınav kapsamında yer alan sorulardaki örnekler kurgusaldır.
11. Bu kitapçıkta yer alan sorulardaki tüm tarihlerin ve işlemlerin, resmi tatillere denk gelmeyecek şekilde hafta içi olduğu ve Covid-19 tedbirleri kapsamında yayımlanan 7226 sayılı Bazı Kanunlarda Değişiklik Yapılmasına Dair Kanunun Geçici 1'inci maddesi ve 6 Şubat depremlerine ilişkin yayımlanan Cumhurbaşkanlığı kararnameleri kapsamında durdurulan sürelerden etkilenmediği kabul edilecektir.

## KISALTMALAR

6769 sayılı SMK	: 6769 sayılı Sınai Mülkiyet Kanunu
Uygulama Yönetmeliği	: 6769 sayılı Sınai Mülkiyet Kanununun Uygulanmasına Dair Yönetmelik
Bülten	: Yayımlan ortamının türüne bakılmaksızın Sınai Mülkiyet Kanununda belirtilen hususların yayımlandığı ilgili yayın
Kurul/ YİDK	: Yeniden İnceleme ve Değerlendirme Dairesi Başkanlığı
PCT	: Patent İşbirliği Antlaşması
TÜRKPATENT/ Kurum	: Türk Patent ve Marka Kurumu
Ücret Tebliği	: Türk Patent ve Marka Kurumu Tarafından Uygulanan Ücret Tarifesine İlişkin Tebliğ
WIPO	: Dünya Fikri Mülkiyet Örgütü



1. Biyolojik dizi listelerinin sunulması amacıyla, WIPO'nun 1 Temmuz 2022 tarihinde yürürlüğe giren standardı ve ilgili dosya formatı aşağıdakilerden hangisinde verilmiştir?

	<u>Standart</u>	<u>Format</u>
A)	ST.25	txt
B)	ST.25	xml
C)	ST.26	txt
D)	ST.26	pdf
E)	ST.26	xml

2. Patent Bülteninde yayımlanan ulusal patent ve faydalı model başvuruları için, başvuru yayım (araştırma raporsuz) ve verilen belge yayım kodları aşağıdakilerin hangisinde doğru verilmiştir?

	<u>Patent</u>		<u>Faydalı Model</u>	
	<u>Başvuru</u>	<u>Belge</u>	<u>Başvuru</u>	<u>Belge</u>
	<u>Yayım</u>	<u>Yayım</u>	<u>Yayım</u>	<u>Yayım</u>
A)	A1	Y	U4	B
B)	A2	B	U5	Y
C)	A2	Y	U2	B
D)	A1	B	U1	Y
E)	A1	Y	U	B

3. Aşağıda bir patent başvurusuna ait rüçhan hakkıyla ilgili açıklamalar verilmiştir:

- Rüçhan hakkı talebi başvuru tarihinden itibaren iki ay içinde ücreti ödenerek yapılır.
- Rüçhan hakkı belgesi patent başvuru tarihinden itibaren üç ay içinde Kuruma sunulur.
- Birden çok rüçhan hakkı talep edildiği durumda, rüçhan tarihinden itibaren işleyen süreler, rüçhanın en yeni tarihli olanından başlar.

6769 sayılı SMK'ye göre, bu açıklamalardan hangisi doğrudur?

- A) Yalnız 1  
B) Yalnız 2  
C) 1 ve 2  
D) 1 ve 3  
E) 2 ve 3

4. Bir araştırmacının 2024 yılına ait buluşu, genetik kaynağa ve genetik kaynakla bağlantılı geleneksel bilgiye dayanmaktadır. Bu araştırmacı, buluşa ilişkin resimlerde sunduğu deney sonuçlarıyla birlikte aşağıdaki bilgilerle Kuruma bir patent başvurusu yapmayı planlamaktadır.

- Genetik kaynakla bağlantılı geleneksel bilginin tarihiyle ilgili açıklama
- Genetik kaynağın nereden alındığına ilişkin açıklama
- Tarifnamede resimlere ilişkin açıklama

Buna göre, bu bilgilerden hangisinin başvuruda yer almaması durumunda TÜRKPATENT şekli eksiklik bildirimini yapar?

- A) Yalnız 2  
B) Yalnız 3  
C) 1 ve 3  
D) 2 ve 3  
E) 1, 2 ve 3

**5. Aşağıdakilerden hangisi Türkiye’de, bir buluşa patent ya da faydalı model verilmesini etkiler?**

- A) Buluş sahibine ait bir başvurudan önceki on iki ay içinde TÜRKPATENT tarafından açıklanmaması gerektiği hâlde açıklanmış bilgiyi içeren buluş sahibine ait başka bir başvuru
- B) Buluşu yapandan doğrudan bilgiyi edinmiş olan üçüncü şahıs tarafından, buluşu yapanın bilgisi veya izni olmadan yapılan başvuru
- C) Buluş sahibinin başvurusundan önceki on iki ay içinde uluslararası kongrede buluşla aynı konuda sunduğu bildiri
- D) A ve B buluş sahiplerinin patent başvurusundan önceki on iki ay içinde buluş konusuna katkı sağlayan C kişisiyle aynı içerikte yazdıkları makale
- E) Buluş sahibinin başvurusunun rüçhan hakkı tarihinden önceki on iki ay içinde buluşla aynı konuda yayımlanmış kendisine ait makale

6. Bir başvuru sahibi 10.10.2021 tarihinde bir A patent başvurusunda bulunmuştur. Bu başvurunun 21.09.2022 tarihli Bültende yayımlanan araştırma raporunda buluş bütünlüğüne sahip olmadığı belirtildiğinden, başvuru sahibi 12.12.2022 tarihinde B ve C bölünmüş patent başvuru talebinde bulunmuştur. A başvurusuna belge verilmesi kararı 23.01.2023 tarihli Bültende yayımlanmıştır. Başvuru sahibi, 15.02.2023 tarihinde B başvurusunu asıl göstererek bir D ek patent başvuru talebinde bulunmuştur.

**Buna göre; A, B, C ve D başvurularıyla ilgili aşağıdakilerden hangisi söylenemez?**

- A) B’nin başvuru tarihi 10.10.2021’dir.
- B) D’nin koruma süresi, asıl patentinin başvuru tarihinden başlar.
- C) D’nin başvuru tarihi 12.12.2022’dir.
- D) B ve C’nin bölünmüş patent başvuru talepleri süresi içinde yapılmıştır.
- E) B ve C’nin araştırma talepleri en geç 12.12.2023 tarihine kadar yapılabilir.

7. Bir A firması, daha önce dönüşüme konu olmamış, işlemlerine devam edilen bir patent başvurusunu faydalı model başvurusuna dönüştürmek istemektedir.

**6769 sayılı SMK’ye göre firma, dönüşüm talebini en geç aşağıdakilerden hangisinin bitimine kadar yapmalıdır?**

- A) Araştırma raporu yayımından sonraki üç aylık süre
- B) İncelemeye ilişkin birinci bildirimden sonraki bir aylık süre
- C) İnceleme raporu bildiriminden sonraki bir aylık süre
- D) İncelemeye ilişkin son bildirimden sonraki üç aylık süre
- E) Başvurunun yayımından sonraki üç aylık süre

8. Bir teknoloji firması, 20.06.2021 başvuru tarihli, "Merdiven Çıkabilen Robot Süpürge" buluş başlıklı patenti asıl olacak şekilde, 23.11.2021 tarihinde ek patent başvurusunda bulunmuştur. 23.05.2022 tarihli Bültende ise ek patent için belge kararı yayımlanmıştır. Firmanın asıl patenti 17.08.2023 tarihinde hükümsüz kılınmış ve hükümsüzlük kararı 20.08.2023 tarihinde firmaya tebliğ edilmiştir.

**Buna göre firmanın, ek patentini bağımsız bir patente dönüştürmesi için başvuruda bulunabileceği son tarih aşağıdakilerden hangisidir?**

- A) 23.01.2022                      B) 17.10.2023  
C) 20.10.2023                      D) 17.11.2023  
E) 20.11.2023

9. 09.03.2020 tarihinde TÜRK PATENT'e yapılan bir patent başvurusu, başvuru sahibinin erken yayım talebi üzerine 21.05.2020 tarihinde Bültende yayımlanmıştır. Başvuru sahibi araştırma ve inceleme talebini birlikte yapmıştır. Düzenlenen araştırma raporuna göre 1-3 nolu istemler "Y" kategorisindedir. Başvuru sahibi araştırma raporuna görüş bildirmemiş ve başvuruda değişiklik yapmamıştır. Başvurunun incelemeye ilişkin birinci bildirim, başvuru sahibine 19.11.2020 tarihinde yapılmıştır. Bu bildirim süresinde görüş sunmadığı için başvuru sahibine başvurunun geri çekilmiş sayıldığı 28.02.2021'de bildirilmiştir.

**Bu durumda başvuru sahibi buluşunu korumak için süresi içinde aşağıdakilerden hangisini yapmalıdır?**

- A) Başvuruyu rüçhan göstererek faydalı model başvurusu yapmak  
B) Karara karşı Patent Dairesi Başkanlığına itiraz etmek  
C) Yeni bir patent başvurusunda bulunmak  
D) Ek patent başvurusu yapmak  
E) Hakların yeniden tesisi talebinde bulunmak

10. 6769 sayılı SMK'nin Uygulama Yönetmeliğine göre, Türkiye'de yapılan bir patent başvurusuna ait araştırma raporunun hazırlanmasına ilişkin aşağıdaki ifadelerden hangisi yanlıştır?

- A) Araştırma talebi başvuru tarihinden itibaren on iki ay içinde yapılmazsa başvuru geri çekilmiş sayılır.  
B) Araştırma raporu, tarifnamenin tamamı dikkate alınarak istemler itibarıyla düzenlenir.  
C) Araştırma raporu, başvuru konusu buluşun uluslararası sınıflandırmasını içerir.  
D) Araştırma raporu düzenlenmiş olan patent başvurusu, faydalı model başvurusuna dönüştürüldüğünde araştırma raporu yeniden düzenlenir.  
E) Araştırma raporu hazırlanırken üçüncü kişilerin itirazı dikkate alınır.

11. 6769 sayılı SMK'ye göre, aşağıdaki başvurulardan hangisi faydalı model ile korunabilir?

- A) Sinyal işleme algılayıcı elektronik kart  
B) Doku sıvılarının biyoteknolojik üretimi  
C) Radar soğurucu uçak boyası  
D) Biber kabuğundan salça üretim yöntemi  
E) Migren tedavisi için üretilmiş ilaç karışımı

**12. Farklı buluş konularında hazırlanmış aşağıdaki istemlerden hangisinin yazımı patent başvuru kılavuzuna uygundur?**

- A) Buluş, bir masa olup özelliği; ana gövdeye katlanabilir ayaklar takılması, daha sonra ayakların düğmeye basılarak açılmasıdır.
- B) Buluş, bir kamera olup özelliği; en az bir adet lense ve USB girişine sahip olmasıdır.
- C) Buluş, bir yağmurluk olup özelliği; yağmurdan korumasıdır.
- D) Buluş, bir bilgisayar olup özelliği; dokunmatik bir klavyeye sahip olmasıdır. Ayrıca dokunmatik bir ekrana sahip olmasıdır.
- E) Buluş, bir yapay zekâ yöntemi olup özelliği; şekil 1'de gösterildiği gibi işlem adımları içermesidir.

- 13.** Araştırma raporunda buluş konusuyla ilgili tekniğin bilinen durumundaki en yakın dokümanlar listelenirken, ilgili dokümanların buluş konusu istemlerle ilişkisi, uluslararası kabul edilmiş kategorilerle ifade edilir.

**Buna göre, rüçhanlı bir faydalı model başvurusuna ait araştırma raporunda yayımlanan ilgili doküman kategorilerine ait;**

1. P, X: Buluştan önceki bir tarihli, ancak buluştan sonra yayımlanmış olan ve buluşun buluş basamağına sahip olmadığını tek başına gösteren doküman,
2. E, X: Buluşun başvuru tarihinden önce ve rüçhan tarihinden sonra yayımlanmış ve buluşun yeni olmadığını tek başına gösteren doküman,
3. D, A: Başvuruda belirtilen ve tekniğin bilinen durumunu belirten ama buluşla tam olarak ilgili olmayan doküman,
4. A: Buluşun buluş basamağı içermediğini tek başına gösteren doküman,
5. X: Buluşun yeni olmadığını veya teknik özelliklerin buluş konusuna katkı sağlamadığını tek başına gösteren doküman

**açıklamalardan hangisi doğrudur?**

- A) 2 ve 3
- B) 3 ve 5
- C) 1, 2 ve 4
- D) 1, 4 ve 5
- E) 2, 3 ve 5



14. 21.11.2022 tarihinde TÜRKPATENT'e yapılan bir faydalı model başvurusu için aşağıdakilerden hangisi tekniğin bilinen durumuna dâhil değildir?

- A) 10.10.2022 tarihinde yayınlanmış, 7 kişinin izlediği, kamunun erişimine açık internet videosu
- B) 08.06.2022 tarihinde İstanbul Uluslararası Buluş Fuarı'nda sergilenmiş buluş konusu ürünler
- C) Başvuru tarihi 07.05.2022, yayım tarihi 21.12.2022 olan TÜRKPATENT'e yapılmış ulusal bir faydalı model başvurusu
- D) Başvuru tarihi 14.09.2022, yayım tarihi 21.11.2022 olan TÜRKPATENT'e yapılmış ulusal bir patent başvurusu
- E) Başvuru tarihi 06.06.2022, yayım tarihi 25.11.2022 olan Japon Patent Ofisine yapılmış bir faydalı model başvurusu

15. Buluşun bir yapay zekâ yöntemine dayanması durumunda, patentlenebilir olması için yapay zekâ yöntemi içeren buluşun teknik amaç içerip içermediği değerlendirilir.

**Buna göre, aşağıdaki yapay zekâ kullanımına dayalı buluşların hangisinde teknik amacın bulunmadığı değerlendirilir?**

- A) Düzensiz kalp atışlarını belirlemek amacıyla kalp izleme cihazında yapay zekâ kullanılması
- B) Metin belgelerinin, sadece metin içeriklerine göre yapay zekâ temelli sınıflandırılması
- C) Dijital görüntülerin kenarlar veya piksel niteliklerine dayalı olarak yapay zekâ temelli sınıflandırılması
- D) Kanserli doku görüntülerinin analizinde yapay zekâ kullanılması
- E) Yüz taramasında yapay zekâ kullanılarak suçluların tespit edilmesi

16. TÜRKPATENT'e yapılan 10.03.2021 rüçhan ve 10.02.2022 başvuru tarihli A faydalı model başvurusu, birden çok buluş konusu içerdiğinden başvuru vekili 15.10.2023 tarihinde bir B bölünmüş patent başvurusu yapmıştır. B başvurusunun araştırma raporunda 10.02.2021 başvuru tarihli ve 21.09.2021 yayım tarihli D1 dokümanı bulunmaktadır. D1 dokümanı Türkiye'nin seçildiği bir Avrupa Patent başvurusudur. A, B ve D1 hakkında aşağıdaki yorumlar yapılmıştır.

- 1. B için tekniğin bilinen durumu 10.03.2021 öncesidir.
- 2. D1 dokümanı buluş basamağı değerlendirmesinde kullanılır.
- 3. D1 dokümanı raporda E, X kategorisinde değerlendirilir.
- 4. A'nın rüçhan hakkının geçersiz olması durumunda D1 yenilik ve buluş basamağında dikkate alınır.

**Buna göre, A, B ve D1 hakkında yapılan yorumlardan hangisi yanlıştır?**

- A) 1 ve 2
- B) 1 ve 3
- C) 1 ve 4
- D) 2 ve 3
- E) 3 ve 4

17. 15.02.2024 başvuru ve 21.03.2024 yayım tarihli bir K patent başvurusuna ait istem 1 ve tekniğin bilinen durumunda yer alan D1, D2 ve D3 dokümanları aşağıda verilmiştir:

İstem 1: A ve B içeren buluş

D1: A ve B içeren doküman

D2: A içeren doküman

D3: B içeren doküman

D1 dokümanı, 11.01.2024 başvuru tarihli ve 21.02.2024 yayım tarihli ulusal bir başvurudur. K başvurusunun tarifnamesinde D2 dokümanına atıf yapılmıştır. D1, D2 ve D3 dokümanları buluş ile aynı teknik alandadır.

**Buna göre, 1 nolu istem için araştırma raporunda yer alması gereken kategoriler aşağıdakilerden hangisidir?**

	<u>D1</u>	<u>D2</u>	<u>D3</u>
A)	P, X	E, Y	Y
B)	D, X	E, A	A
C)	P, X	D, Y	Y
D)	D, X	E, Y	Y
E)	E, X	D, Y	Y

18. Aşağıda bir patent başvurusuna ait istem 1 ve araştırma raporu ile raporda yer alan tekniğin bilinen durumundaki D1, D2 ve D3 dokümanları verilmiştir:

İstem 1: A, B ve C içeren buluş

Araştırma Raporu:

Kategori	Doküman	İstem
Y	D1	1
Y	D2	1
Y	D3	1

D1: A içeren doküman

D2: B içeren doküman

D3: C içeren doküman

**Bu araştırma raporuna ilişkin hazırlanan karşı görüşlerden hangisi istem 1'in buluş basamağına sahip olduğunu gösterir?**

- A) Y kategorisinde ikiden fazla dokümanın birlikte değerlendirilmesi uygun değildir.
- B) A, B ve C'yi birlikte içeren tek bir doküman bulunmamaktadır.
- C) Sunulan kanıtlarla A, B ve C'nin etkileşiminden sinerjik etki ortaya çıkmaktadır.
- D) A, B ve C yeni olduğu için buluş basamağına da sahiptir.
- E) B ve C, D1 dokümanında birlikte bulunmamaktadır.

19. TÜRK PATENT'e yapılan bir patent başvurusuna ait istem ile bu başvurunun araştırma raporunda yer alan D1 ve D2 dokümanlarıyla ilgili bilgiler aşağıda verilmiştir:

İstem: Buluş, güneş panelli şemsiye olup, özelliği; şemsiyenin üzerinde konumlandırılmış en az bir güneş paneli, güneş ışınlarının gelme açısına göre şemsiye açısını ayarlayan kontrol mekanizması, güneş enerjisinin depolanmasını sağlayan akü, şemsiye destek borusunun üzerine yerleştirilmiş USB modülü içermesidir.

D1: Buluş, şemsiye olup, özelliği; şemsiye üzerinde birbirine çapraz olarak konumlandırılmış en az iki adet güneş paneli, teleskopik destek ünitesi, akü şarj çıkışı, kontrol ünitesi içermesidir.

D2: Buluş, soğutuculu şemsiye olup, özelliği; en az bir adet güneş paneli, soğutma sıvısı deposu, soğutma sıvısı püskürtme başlığı, soğutma sıvısı püskürtme mekanizması ve USB modülü içermesidir.

**Buna göre, inceleme uzmanının patentlenebilirlik kriterleri açısından ulaşması gereken doğru sonuç aşağıdakilerden hangisidir?**

- A) İstem, D1'e göre yeni değildir.
- B) İstem, D2'ye göre yeni değildir.
- C) D1 ve D2 birlikte düşünüldüğünde istem yenidir.
- D) İstem, D1'e göre buluş basamağı içermemektedir.
- E) İstem, D1 veya D2'ye göre yenidir.

20. Bir patent başvurusunun istemleri aşağıda verilmiştir:

1. Bir karıştırma odasına teğetsel yakıt girişlerine sahip bir yakıt yakıcı
2. Bir karıştırma odasına teğetsel yakıt girişlerinin oluşturulması adımını içeren, bir yakıt yakıcının yapımına yönelik bir işlem
3. Döküm aşaması A'yı içeren bir yakıt yakıcı yapımına yönelik bir işlem
4. Teğetsel yakıt girişlerinin oluşmasıyla sonuçlanan X özelliğini içeren bir yakıt yakıcının yapımına yönelik bir işlemin gerçekleştirilmesi için bir aparat
5. Koruyucu muhafaza B'yi içeren, yakıt yakıcı yapımına yönelik bir işlemin gerçekleştirilmesi için bir aparat
6. Yakıtın, bir yakıt yakıcının karıştırma odasına teğetsel olarak verilmesi aşamasını içeren karbon karası üretmeye yönelik bir işlem

**Buna göre, bu başvurunun buluş bütünlüğü hakkında aşağıdakilerden hangisi söylenemez?**

- A) 1, 2, 4 ve 6 nolu istemler arasında buluş bütünlüğü vardır.
- B) 3 ve 5 nolu istemler arasında buluş bütünlüğü yoktur.
- C) 3 ve 5 nolu istemler ile 1, 2, 4 ve 6 nolu istemler arasında buluş bütünlüğü yoktur.
- D) 2, 4 ve 6 nolu istemler arasında ortak özel teknik unsur mevcuttur.
- E) 2, 4 ve 5 nolu istemler arasında buluş bütünlüğü vardır.

21. Bir firma 10.05.2017 tarihli bir A patent başvurusu için aşağıdaki tabloda verilen R1, R2, R3 patent dokümanları ile TÜRK PATENT'e süresi içinde rüçhan hakkı talebi yapmıştır. T1 dokümanı, başvuru sahibinin Yüksek Öğretim Kurumunun sitesinde 05.04.2016 tarihli yayımlanmış bir yüksek lisans tezidir. R1, R2, R3 ve T1 dokümanlarının başvuru ve yayım tarihleri Tablo 1'de verilmiştir.

Tablo 1

Dokümanlar	Başvuru Tarihi	Yayım Tarihi
R1	11.05.2016	11.10.2016
R2	18.05.2016	20.11.2016
R3	25.10.2016	08.04.2017
T1	-	05.04.2016

A başvurusunun; 1 ve 2 nolu istemleri T1'de, 3 ve 4 nolu istemleri R1 ve R2'de, 5 ve 6 nolu istemleri R2 ve R3'te, 7 nolu istemi ise R1, R2 ve R3'te açıklanmıştır. Buna ilişkin gösterim ise Tablo 2'de verilmiştir.

Tablo 2

İstemler	R1	R2	R3	T1
1, 2	-	-	-	+
3, 4	+	+	-	-
5, 6	-	+	+	-
7	+	+	+	-

**Bu açıklamalar doğrultusunda aşağıdaki değerlendirmeler yapılmıştır:**

- 1 ve 2 nolu istemler için T1 dokümanı tekniğin bilinen durumuna dâhildir.
- 3 ve 4 nolu istemler için tekniğin bilinen durumu 11.05.2016'dan öncedir.
- 5 ve 6 nolu istemler için tekniğin bilinen durumu 18.05.2016'dan öncedir.
- 7 nolu istem için 25.10.2016 tarihinden öncesi tekniğin bilinen durumuna dâhildir.

**Buna göre, bu değerlendirmelerden doğru olanlar aşağıdakilerin hangisinde birlikte verilmiştir?**

- A) 1 ve 2  
B) 1 ve 4  
C) 2 ve 3  
D) 1, 2 ve 3  
E) 2, 3 ve 4

22. 08.03.2022 tarihli bir PCT başvurusuna ait uluslararası araştırma raporu aşağıda verilmiştir:

Kategori	Doküman	İstem
X	D1	1

Raporda yer alan D1, başvuru sahibinin buluş hakkındaki 19.06.2021 tarihli bilimsel yayınıdır. PCT başvurusu için hazırlanan yazılı görüşte, D1'in buluşun tüm teknik özelliklerini kapsadığı ve buluşa ait istemin yeni olmadığı belirtilmiştir.

**Buna göre, Türkiye'de ulusal aşamaya giren bu başvuru için Kurum tarafından aşağıdaki işlemlerden hangisinin yapılması uygundur?**

- A) İnceleme aşamasında D1'in, tekniğin bilinen durumunun dışında tutulması
- B) İnceleme aşamasında, buluşun D1'e göre yeni olmadığı belirtilmesi
- C) İnceleme aşamasında, buluşun D1'e göre yalnızca buluş basamağı içermediğinin belirtilmesi
- D) Uluslararası araştırma raporunun yeniden düzenlenmesi için uluslararası büroya gönderilmesi
- E) İnceleme raporunun, PCT başvurusunun yazılı görüşüne göre düzenlenmesi

23. Aşağıda A firmasının patent başvurusuna ait birinci istemi ve tekniğin bilinen durumuna ait bazı bilgiler verilmiştir:

İstem 1: Buluş, bir kesim hattında kerestelerin zamanla dalgalanan akışını, zaman içinde sabit bir akışa dönüştürmek için bir cihaz olup, özelliği;

- Keresteleri belirli bir taşıma hızında taşıyan bir konveyör,
- Konveyöre bağlı olan ve kereste akışındaki dalgalanmaları azaltmak için konveyörün hızını kontrol etmek üzere tasarlanmış bir kontrol cihazı,

içermesiyle karakterize edilir.

Önceki tekniğe ait dokümanlarda, kereste akışındaki dalgalanmaları azaltmak için akışın kontrol edildiği cihaz ve yöntemler açıklanmıştır. Akışı düzenlemek için tampon alanı kullanımı (D1'de), kapılar (D2'de) veya birleştirme araçları (D3'te) gibi birçok seçenek mevcuttur. Ancak, bu dokümanların hiçbiri açıkça bir konveyör hız kontrolünden bahsetmemektedir. Başvuruya konu olan buluş, kereste akışındaki dalgalanmaları azaltmak için konveyörün hızını kontrol eder. Böylelikle istem 1'in konusu kereste akışındaki dalgalanmaları azaltmak için konveyörün taşıma hızını kontrol etmesiyle tekniğin bilinen durumundan farklılık gösterir.

**Bu bilgilere göre, buluşa ait istemin çözmeyi amaçladığı objektif teknik problem aşağıdakilerden hangisidir?**

- Kereste akışındaki dalgalanmaları azaltmak için alternatif bir çözüm sunmak
- Kereste akışındaki dalgalanmaları azaltmak için konveyörün taşıma hızını kontrol etmek
- Kereste aktarımının kontrolünü sağlamak
- Kereste konveyör cihazını geliştirmek
- Kereste akışını yavaşlatmak

24. Aşağıda, A firmasının 15.02.2022 başvuru tarihli patentli ürünü ile rakibi olan B firmasının 18.02.2022 başvuru tarihli patentli ürününün görsellerine ve istemlerine yer verilmiştir. Firma A ve B, 2024 yılında aşağıda verilen kendilerine ait ürünlerin üretimlerine başlamıştır.

**A firmasının ürünü**



**B firmasının ürünü**



Firma A, İstem 1: x, y, z içeren ürün

Firma B, İstem 1: x, y, z ve t içeren ürün

**Buna göre, firmaların ürünleri ve patent haklarına ait durumlar dikkate alındığında aşağıdakilerden hangisi kesinlikle doğrudur?**

- B, A'nın patent hakkına tecavüz fiili oluşturmaz.
- A, B'nin patent hakkına tecavüz fiili oluşturmaz.
- A'nın, açacağı dava sonucunda B'nin patenti hükümsüz kılınır.
- B'nin, açacağı dava sonucunda A'nın patenti hükümsüz kılınır.
- A'nın, açacağı dava sonucunda B'nin patenti kısmi hükümsüz kılınır.

25. Bir patentin yıllık ücretinin ödenmemesi nedeniyle, TÜRKPATENT tarafından 23.09.2022 tarihinde, başvuru sahibine patent hakkının sona erdiğine ilişkin bildirim yapılmış ve bu durum 21.10.2022 tarihli Bültende yayımlanmıştır.

**Buna göre, patent hakkının yeniden geçerlik kazanabilmesi için telafi ücretinin ödenmesi gereken son tarih aşağıdakilerden hangisidir?**

- A) 23.11.2022                      B) 21.12.2022  
C) 23.12.2022                      D) 21.01.2023  
E) 23.03.2023

26. Bir başvuru sahibi, 09.02.2021 tarihli A başvurusunu rüçhan göstererek 09.02.2022 tarihli B patent başvurusunda bulunmuştur. 02.01.2023 tarihinde ise B başvurusunu asıl göstererek, C ek patent başvurusu yapmıştır.

**Buna göre, B ve C başvurularının yıllık ücret ödemeleri için yapılması gereken ek ücretsiz ilk ödemelerin son tarihi aşağıdakilerden hangisinde verilmiştir?**

	<u>B Başvurusu</u>	<u>C Başvurusu</u>
A)	09.02.2022	02.01.2024
B)	09.02.2023	02.01.2025
C)	09.02.2023	Ödeme yok
D)	09.02.2024	Ödeme yok
E)	09.02.2024	02.01.2025

27. Bir M firmasının ürettiği bir X ürünü için TÜRKPATENT'e yaptığı bir patent başvurusunun istemleri aşağıda verilmiştir:

İstem 1: Buluş bir X olup, özelliği; A, B içermesidir.

İstem 2: İstem 1'e göre bir X olup, özelliği; A'nın C'ye sahip olmasıdır.

İstem 3: İstem 1'e göre bir X olup, özelliği; B'nin D ve E'ye sahip olmasıdır.

Bu başvurunun incelemesine ilişkin birinci bildirimde, 1 ve 2 nolu istemlerin yenilik ve buluş basamağı kriterlerini karşılamadığı, 3 nolu istemin ise buluş basamağı içerdiği belirtilmiştir. Ayrıca rakip N firmasının aynı buluş konusunda A, B, C, D özelliklerini içeren bir istemine M firmasından daha önce patent aldığı bilinmektedir. M firması, N firmasının patent hakkına tecavüz etmeyecek şekilde, ürettiği X ürünü için patent almak istemektedir.

**Buna göre M firması, yeniden düzenlenmiş aşağıdaki bağımsız istemlerin hangisiyle, koruma kapsamı en geniş olacak şekilde patent alabilir?**

- A) Buluş bir X olup özelliği; A, B ve C içermesidir.  
B) Buluş bir X olup özelliği; A, B, D ve E içermesidir.  
C) Buluş bir X olup özelliği; C, D ve E içermesidir.  
D) Buluş bir X olup özelliği; A, B, C, D ve E içermesidir.  
E) Buluş bir X olup özelliği; A, B, C ve D içermesidir.

28. 6769 sayılı SMK'ye göre, patent ve faydalı model işlem sürelerine uyulmadığı durumlarda, Kuruma "işlemlerin devam ettirilmesi talebi" veya "hakların yeniden tesisi talebi" yapılabilmektedir.

**Buna göre, aşağıdaki durum ve talep eşleştirmelerinden hangisi yanlış verilmiştir?**

(Tablodaki + işareti talebin duruma uygun olduğunu, - işareti talebin duruma uygun olmadığını gösterir.)

Durumlar	İşlemlerin Devam Ettirilmesi Talebi	Hakların Yeniden Tesisi Talebi
A) Patent başvuru tarihinden itibaren süresi içinde araştırma talebinde bulunulmaması	+	-
B) Faydalı model için süresi içinde şekli eksiklik giderme talebinde bulunulmaması	-	+
C) Patent araştırma raporunun bildirim tarihinden itibaren süresi içinde inceleme talebinde bulunulmaması	+	-
D) Faydalı model başvuru tarihinden itibaren süresi içinde rüçhan hakkı talebinde bulunulmaması	-	+
E) Patent başvuru tarihinden itibaren süresi içinde rüçhan hakkı belgesinin Kuruma sunulmaması	+	-

29. Bir faydalı model başvurusunun araştırma raporu 12.03.2020 tarihinde başvuru sahibine tebliğ edilmiş, başvuru sahibinin araştırma raporuna itiraz talebi 10.06.2020 tarihinde alınmıştır. Kurum tarafından araştırma raporu ve itiraz değerlendirilmiş bunun üzerine başvuru reddedilerek, ret yazısı 22.10.2020 tarihinde başvuru sahibine tebliğ edilmiştir.

**Buna göre, 6769 sayılı SMK m. 100 kapsamında, başvuru sahibinin Kurumun ret kararına itiraz edebileceği son tarih aşağıdakilerden hangisidir?**

- A) 12.09.2020                      B) 22.11.2020  
C) 10.12.2020                      D) 22.12.2020  
E) 22.01.2021

30. Otomotiv sektöründe çalışan bir mühendis, işyeri imkânlarını kullanmadan yapmış olduğu buluşun serbest buluş olduğunu işverenine 13.03.2023 tarihinde bildirmiştir. Bunun üzerine işveren, buluşun serbest buluş olmadığına dair itirazda bulunmuştur.

**6769 sayılı SMK'ye göre, işverenin itirazda bulunabileceği son tarih aşağıdakilerden hangisidir?**

- A) 13.04.2023                      B) 13.05.2023  
C) 13.06.2023                      D) 13.07.2023  
E) 13.09.2023

31. Bir faydalı model başvurusunun istemleri, başvuru için düzenlenen araştırma raporunda belirtilen dokümanlara ait bilgiler ile araştırma uzmanının bir görüşü aşağıda verilmiştir.

İstem 1: Buluş, tek parçadan oluşan ayakkabı olup, özelliği; ayakkabının içi ve dışı arasında hava alış verişini sağlayan, su geçirmez hava filtresine sahip bir havalandırma deliği içermesidir.

İstem 2: Buluş istem 1'e göre, tek parçadan oluşan ayakkabı olup, özelliği; havalandırma deliğinin 1,5 cm çapında ve çift yönlü hava akışını kolaylaştırmak için silindirik yapıda olmasıdır.

D1: Buluş, tek parçadan imal edilmiş bir ayakkabıdır. Ayakkabının bilek kısmındaki havalandırma deliği, silindirik yapıda olup, çapı 1,8 cm'dir.

D2: Buluş, yekpare üretilmiş bir ayakkabıdır. Ayakkabı yan duvarında, terlemeyi önlemek için hava alış verişini sağlayan konik yapıda bir havalandırma deliği bulunmaktadır.

Görüş: İstemlerde geçen teknik özellikler tarifnamede yer almaktadır; ancak, bu teknik özelliklerin buluşa sağladığı katkılarla ilgili ilave gerekçeli açıklamalar bulunmamaktadır.

**Bu bilgilere göre araştırma uzmanı, istemlerin yenilik değerlendirmesini yaparken aşağıdakilerden hangisini buluş konusuna katkı sağlamayan teknik unsur olarak belirtir?**

- A) Havalandırma deliğinin 1,5 cm çapında olmasını
- B) Havalandırma deliğinin su geçirmez hava filtresi içermesini
- C) Ayakkabının tek parçadan oluşmasını
- D) Havalandırma deliğinin silindirik yapıda olmasını
- E) Ayakkabının havalandırma deliği içermesini

32. Aşağıdakilerden hangisi patent hakkını sona erdiren durumlardan biri değildir?

- A) Başvuru tarihinden itibaren yirmi yıllık sürenin dolması
- B) Araştırma talebi ücretinin verilen sürede ödenmemesi
- C) Patent sahibinin patent hakkından vazgeçmesi
- D) İlgili mahkeme tarafından patentin hükümsüzlüğüne karar verilmesi
- E) Yıllık ücretlerin 6769 sayılı SMK m. 101'de öngörülen sürelerde ödenmemesi

33. 6769 sayılı SMK m. 87'ye göre, "önceki kullanımdan doğan hak" ile ilgili aşağıdaki ifadelerden hangisi doğrudur?

- A) Lisans verilmesi suretiyle genişletilemez.
- B) Tescilden itibaren en fazla bir yıl süreyle kullanılabilir.
- C) İşletme ile birlikte devredilemez.
- D) Sahip olunan işletmenin ihtiyaçları dışında kullanılabilir.
- E) Tescilden itibaren en fazla üç yıl süreyle kullanılabilir.



**34.** Bir ürüne yatırım yapmayı planlayan bir firma, herhangi bir yasal sorumluluk üstlenmeden ve başkalarının haklarını ihlal etmeden ürününü ticarileştirmek için bir vekile "Faaliyet Serbestliği (Freedom to Operate, FTO)" analizi yaptırmak istemektedir. Bu analiz için vekil aşağıdaki işlemleri yapmayı planlamaktadır:

1. Ticari faaliyetlerde bulunulması planlanan ülkelerin coğrafi sınırları içerisinde yayımlanmış sınai mülkiyet hakları için araştırma yapmak,
2. Tekniğin bilinen durumundaki patent dokümanlarının koruma sürelerini tespit etmek,
3. Yatırım yapılması düşünülen alandaki patentli ürünler için pazar araştırması yapmak,
4. Yatırım yapılması düşünülen ülkelerdeki patentlerin yasal durumlarını ve geçerliğini tespit etmek

**Buna göre, vekilin FTO analizinde kullanacağı işlemler aşağıdakilerin hangisinde birlikte verilmiştir?**

- A) 1 ve 3  
B) 2 ve 4  
C) 1, 2 ve 4  
D) 2, 3 ve 4  
E) 1, 2, 3 ve 4

**35. Aşağıdakilerden hangisi patentin sağladığı hakkın kapsamı içinde yer almaz?**

- A) Patent konusu buluşu içeren deneme amaçlı fiiller  
B) Patent konusu ürünün üretilmesi veya kullanılması  
C) Patent konusu ürünün satılması  
D) Patent konusu olan bir usulün kullanılması  
E) Patent konusu ürünün ithal edilmesi

**36. 6769 sayılı SMK ve Avrupa Patent Ofisi Temyiz Kurulu kararlarına göre, buluş basamağı değerlendirmesini yapan teknikteki uzman kişi;**

1. Araştırma raporu hazırlama deneyimine sahip olması
2. İlgili sektörde en az üç yıl profesyonel deneyime sahip olması
3. İlgili teknoloji alanında ortalama bilgi ve yeteneğe sahip olması
4. İlgili teknik alanda lisans eğitimine sahip olması
5. İlgili tarihte teknikte yaygın olan genel bilginin farkında olması

**özelliklerinden hangisine sahip olmalıdır?**

- A) 1 ve 3  
B) 2 ve 5  
C) 3 ve 5  
D) 1, 3 ve 4  
E) 2, 4 ve 5

**37. 6769 sayılı SMK'ye göre patent sahibinin patent isteme hakkına sahip olmadığı gerekçesiyle patentin hükümsüzlüğü aşağıdakilerden hangisi tarafından istenebilir?**

- A) Menfaati olanlar
- B) Buluşu yapanlar
- C) Zarar gören üçüncü kişiler
- D) Cumhuriyet savcıları
- E) İlgili kamu kurumları

**38. 6769 sayılı SMK'ye göre, hak sahipliğine ilişkin dava sonucunda verilecek kararın, davacı lehine kesinleşmesi halinde, dava açan hak sahibi, geçerliliği devam eden başvuru için kararın kesinleşme tarihinden itibaren üç ay içinde aşağıdaki işlemleri gerçekleştirmeyi düşünmektedir.**

1. Patent başvurusunun kendi başvurusu olarak kabul edilmesini ve yürütülmesini Kurumdan talep etmek
2. Varsa aynı rüçhan hakkından yararlanarak aynı buluş için yeni bir patent başvurusu yapmak
3. Başvurunun geri çekilmesini Kurumdan talep etmek
4. Başvurunun reddedilmesini Kurumdan talep etmek

**Buna göre, dava açan hak sahibinin gerçekleştirebileceği işlemler aşağıdakilerin hangisinde birlikte verilmiştir?**

- A) 1 ve 3
- B) 1 ve 4
- C) 2 ve 4
- D) 1, 2 ve 3
- E) 1, 2 ve 4

**39. 21.10.2015 tarihinde, İspanya Patent Ofisi'ne patent başvurusunda bulunan İspanya menşeli bir firma, bu başvuruyu rüçhan göstermiş ve 21.10.2016 tarihinde Avrupa Patent Ofisi'ne Avrupa patenti başvurusunda bulunmuştur. Aynı firma Türkiye'de koruma sağlamak amacıyla, 08.03.2021 tarihinde TÜRK PATENT'e Avrupa patent fasikül girişi talebinde bulunmuştur. Söz konusu patente ait Avrupa patent fasikülü 21.11.2021 tarihinde Bültende yayımlanmıştır.**

**Buna göre, Avrupa patentinin Türkiye'deki koruma süresinin dolacağı tarih aşağıdakilerden hangisidir?**

- A) 21.10.2026
- B) 21.10.2035
- C) 21.10.2036
- D) 08.03.2041
- E) 21.11.2041

40. Patent İşbirliği Antlaşması (Patent Cooperation Treaty, PCT) sistemi tek bir patent başvurusuna dayanarak dünya çapında birden fazla ülkede patent başvurusu yapılmasına olanak sağlayan uluslararası bir patent antlaşmasıdır.

**Bu sistemle ilgili aşağıdaki ifadelerden hangisi yanlıştır?**

- A) PCT aracılığıyla ulusal aşamaya giriş yapan patent veya faydalı model başvurularının başvuru tarihi, uluslararası başvuru tarihidir.
- B) Uluslararası ön inceleme raporu rüçhan tarihinden itibaren en geç otuz ay içinde hazırlanmalıdır.
- C) Uluslararası Araştırma Otoritesinin yazılı görüşü, ulusal aşamada yetkili patent ofisleri için bağlayıcı değildir.
- D) PCT aracılığıyla ulusal aşamaya giriş yapan başvuruların geçmiş yıllara ait yıllık ücretleri, ulusal aşamaya giriş tarihinde başvuruyla birlikte ek ücretsiz ödenir.
- E) TÜRKPATENT'e başvuru unsurlarının yabancı dilde verilmesi halinde, Türkçe çevirileri, herhangi bir bildirim gerek olmaksızın ulusal aşamaya giriş tarihinden itibaren iki ay içinde sunulur.

41. Bir tasarımcı, yeni ve ayırt edici niteliğe sahip A ve B tasarımlarını ilk kez Türkiye'de 03.06.2023 tarihinde açılan X sergisinde 05.06.2023 tarihinde teşhir ederek kamuya sunmuştur. B tasarımı için TÜRKPATENT'e tasarım tescil başvurusu yapmış, bu başvurusunda X sergisindeki teşhirden doğan rüçhan hakkı talebinde bulunmuş ve bu haktan yararlanmıştır. Kurum tarafından yapılan incelemelerin ardından tescil belgesi başvuru sahibine tebliğ edilmiştir.

**6769 sayılı SMK'ye göre, A ve B tasarımları için tasarım korumasından yararlanılabilecek son tarih aşağıdakilerden hangisidir?**

	<b><u>A Tasarımı</u></b>	<b><u>B Tasarımı</u></b>
A)	03.06.2026	05.12.2043
B)	05.06.2026	05.06.2048
C)	05.06.2026	05.12.2048
D)	03.06.2028	05.06.2043
E)	05.06.2028	05.06.2048

42. 6769 sayılı SMK'nin Uygulama Yönetmeliğinde sicile kaydı yapılmış tasarımlar için Bültende yayımlanacak unsurlar belirlenmiştir.

**Aşağıdakilerden hangisi, ilk kez yayımlanan her başvuru için Bültende kesinlikle yer alır?**

- A) Tasarımcı adı
- B) Rüçhan bilgileri
- C) Vekil adı
- D) Tasarım sayısı
- E) Görsel anlatım

43. Almanya’da yerleşik Firma A, tasarladığı koltuklar için menşe ülke ofisindeki 28.12.2021 tarihli başvurusunu rüçhan göstererek 10.06.2022 tarihinde WIPO’ya uluslararası tasarım tescil başvurusunda bulunmuş ve koruma talep edilen ülkeler arasında Türkiye’yi de seçmiştir. WIPO tarafından yapılan incelemenin ardından başvuru, 16.12.2022 tarihli uluslararası Bültende yayımlanmış ve aynı gün TÜRKPATENT veri tabanına aktarılmıştır. TÜRKPATENT yaptığı inceleme sonucunda başvuruda bulunan iki tasarımdan birini yeni olmadığı gerekçesiyle reddetmiş, diğerini 09.05.2023 tarihli Bültende yayımlamıştır.

**Bu başvuruyla ilgili aşağıdakilerden hangisi yanlıştır?**

- A) Rüçhan belgesi 16.03.2023 tarihine kadar Kuruma sunulmadığı takdirde rüçhan hakkından yararlanma talebi yapılmamış sayılır.
- B) Tescilin koruma süresi başlangıçta beş yıldır ve yenileme talebi WIPO’ya yapılmalıdır.
- C) TÜRKPATENT, tasarımın reddine ilişkin kararını Firma A’ya 16.12.2023 tarihine kadar bildirmelidir.
- D) Firma A, ret kararına yönelik itirazını kararın bildirim tarihinden itibaren iki ay içinde TÜRKPATENT’e iletmelidir.
- E) Yayımlanan tasarımın yeni olmadığını öne süren Firma B, itirazını 09.08.2023 tarihine kadar TÜRKPATENT’e iletmelidir.

44. Tasarımcı A, 16.10.2023 tarihinde kendi tasarımları için TÜRKPATENT’e tasarım tescil başvurusunda bulunmuştur. Bu başvuruda 19.03.2023 rüçhan tarihli iki adet otomobil (12. Locarno sınıfı), 24.06.2023 rüçhan tarihli bir adet otomobil farı (26. Locarno sınıfı) tasarımı bulunmaktadır. Başvuru sahibine 20.11.2023 tarihinde tebliğ edilen yazıda başvurunun çoklu başvuruya uygun olmadığı belirtilmiştir. Bunun üzerine başvuru sahibi 26. sınıftaki otomobil farı tasarımı için ilk başvurudaki aynı bilgi ve belgelerle 10.01.2024 tarihinde bölünmüş başvuru yapmıştır. Kurum tarafından yapılan yenilik incelemesi sırasında tasarımların daha önce, Tasarımcı A ve üçüncü bir kişi olan Tasarımcı B tarafından birbirinden habersiz olarak tasarlanıp internette kamuya sunulduğu görülmüştür. Bu tasarımların kamuya sunulmasına ilişkin bilgiler aşağıdaki tabloda verilmiştir:

Tasarımlar	İnternette Kamuya Sunulma Tarihi	Kamuya Sunan Kişi
1. Otomobil Tasarımı	05.09.2022	Tasarımcı A
2. Otomobil Tasarımı	22.04.2023	Tasarımcı B
Bölünmüş Başvurudaki Otomobil Farı Tasarımı	27.09.2023	Tasarımcı B

**Buna göre, bu tasarımlar için Tasarımlar Dairesi Başkanlığı tarafından verilmesi gereken kararlar aşağıdakilerin hangisinde birlikte verilmiştir?**

	<u>1. Tasarım</u>	<u>2. Tasarım</u>	<u>Bölünmüş Başvurudaki Tasarım</u>
A)	Ret	Ret	Yayım
B)	Yayım	Yayım	Ret
C)	Yayım	Ret	Yayım
D)	Yayım	Yayım	Yayım
E)	Ret	Ret	Ret

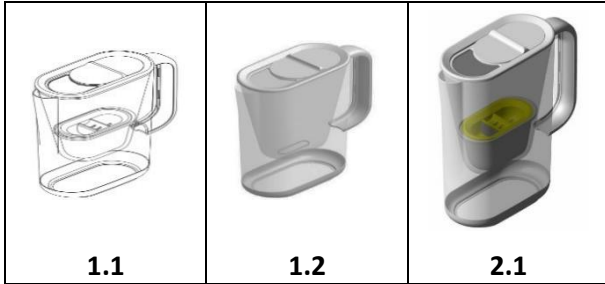
45. 2019-2021 yılları arası tasarım yenileme başvuru ücretleri aşağıdaki tabloda verilmiştir.

Yıl	Tek Tasarım İçin		İlave Her Bir Tasarım İçin	
	Yenileme Başvuru Ücreti (TL)	6 Ay Süre Uzatımı ile Yenileme Başvuru Ücreti (TL)	Yenileme Başvuru Ücreti (TL)	6 Ay Süre Uzatımı ile Yenileme Başvuru Ücreti (TL)
2019	445	850	55	110
2020	540	1030	70	130
2021	600	1150	80	150

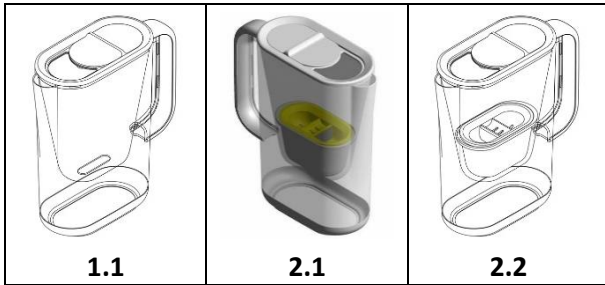
Başvuru sahibi X, 18.04.2015 tarihli bir tescilinde bulunan su filtreli sūrahi tasarımlarının tamamı için TÜRKPATENT'e 680 TL ücret ödediğine ilişkin bilgiyle yenileme talebinde bulunmuş ve tescili yenilenmiştir.

**Buna göre, bu tescilde yer alan görseller ve tasarım numaraları aşağıdakilerin hangisinde birlikte verilmiştir?**

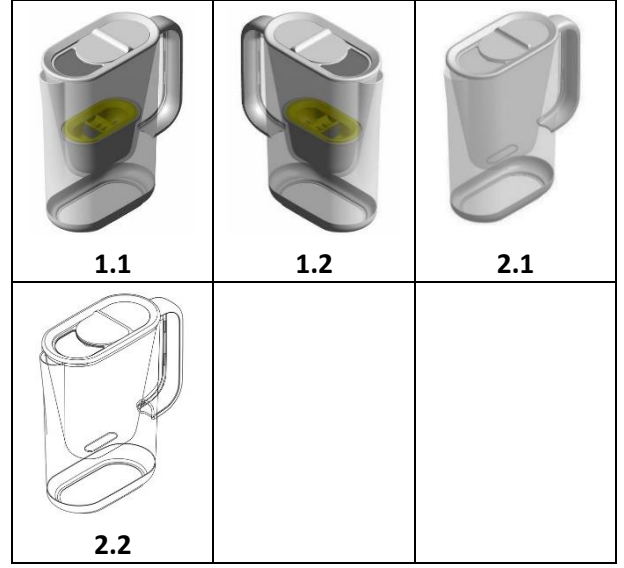
A)



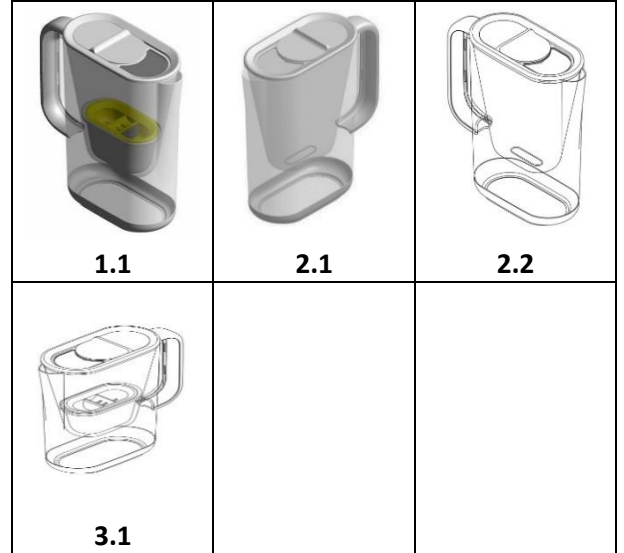
B)



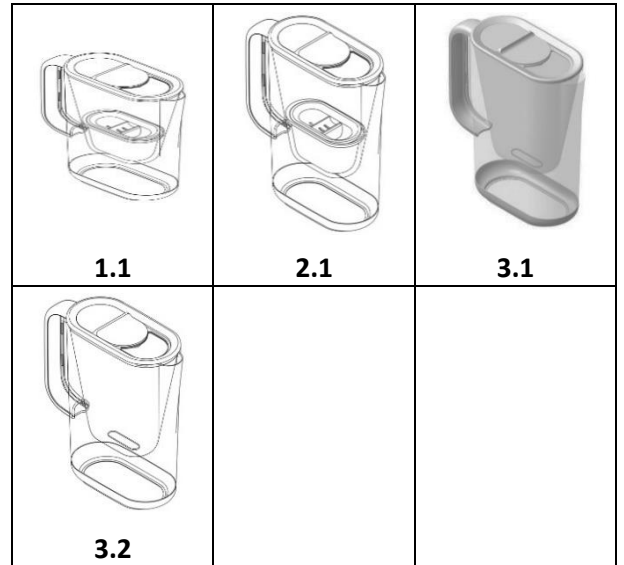
C)



D)



E)



46. TÜRKPATENT'e yapılan 02.05.2019 rüçhan ve 30.10.2019 başvuru tarihli, yayım erteleme talebi bulunan bir başvuruda A, B, C, D, E ve F olmak üzere altı adet tasarım ve her bir tasarımda ikişer adet 8x8 cm boyutunda görsel anlatım bulunmaktadır. Kurum, 27.11.2019 tarihinde başvuru sahibine tebliğ ettiği yazıda, A ve B tasarımlarının görsel anlatımları için şekli eksiklik bildiriminde bulunmuştur. Bunun üzerine başvuru sahibi, 14.02.2020 tarihinde bu eksikliklerin giderildiği görselleri Kuruma sunmuştur. Kurum, yaptığı incelemede başvuru sahibinin C tasarımını 03.09.2018, F tasarımını 05.02.2018 tarihinde internette yayımlayarak kamuya sunduğunu tespit etmiş ve inceleme sonucu verdiği kararı başvuru sahibine iletmiştir. Başvuru sahibi karara herhangi bir itirazda bulunmamış ve yayım erteleme süresinin tamamını kullanarak sürenin sona erdiği tarihte Kuruma iletildiği taleple tasarımları üçüncü kişilerin incelemesine açmıştır.

**Buna göre, bu başvuru için ödenmesi gereken yayım ücreti kaç TL'dir? (Her bir 8x8 cm alan için yayım ücreti; 2019 yılı için 35 TL, 2020 yılı için 40 TL, 2021 yılı için 45 TL, 2022 yılı için 60 TL'dir.)**

- A) 240  
B) 270  
C) 360  
D) 450  
E) 480

47. Sınai mülkiyet haklarının korunmasına ilişkin bazı ilkeler aşağıda verilmiştir:

1. En çok kayırılan ülke ilkesi
2. Milli muamele ilkesi
3. Tükenme ilkesi
4. Ülkesellik ilkesi

**Buna göre, bu ilkelerden 1883 tarihli Paris Sözleşmesinde düzenlenmiş olanlar aşağıdakilerin hangisinde birlikte verilmiştir?**

- A) 1 ve 2  
B) 1 ve 3  
C) 2 ve 3  
D) 2 ve 4  
E) 3 ve 4

48. Aşağıdakilerden hangisi TÜRKPATENT'in görevleri arasında yer almaz?

- A) Sınai mülkiyet haklarıyla ilgili yayınlar yapmak  
B) Zorunlu lisans sözleşmelerini düzenlemek  
C) Buluşların kullanımını takip etmek  
D) Geleneksel ürün adlarının tescil işlemlerini yapmak  
E) Sınai mülkiyet alanında Avrupa Birliği ile ilişkileri yürütmek

49. Eşini kaybetmiş olan D, velayeti altındaki ayırt etme gücüne sahip 16 yaşındaki kızı E ve alkol bağımlılığı nedeniyle kısıtlanarak vesayet altına alınmış kardeşi F ile yaşamaktadır. F, ayırt etme gücüne sahip olup vasisi D'dir.

**4721 sayılı Türk Medeni Kanunu'nun kişiliğe ilişkin hükümlerine göre, aşağıdakilerden hangisi yanlıştır?**

- A) F, haksız fiillerinden doğan zararlardan sorumlu tutulamaz.
- B) E, kendi isteği ve D'nin rızasıyla mahkemece ergin kılınabilir.
- C) E ve F'nin hak ehliyeti vardır, fakat fiil ehliyeti yoktur.
- D) E'nin borç altına girebilmesi için, D'nin rızası gereklidir.
- E) F, kendisine yapılan bir bağışlamayı kabul edebilir.

50. H, A'nın fotoğraf stüdyosunda fotoğraf çekirmiştir. Fotoğrafı çok beğenen A, hukuka aykırı olduğunu bildiği halde H'nin rızasını almadan fotoğrafı vitrininde ve sosyal medyada yayınlamıştır. H'nin fotoğrafı ilgi çekmiş ve A'nın satışlarının artmasını sağlamıştır. H'nin patronu K, fotoğrafı görmüş ve bu sebeple H'yi işten çıkarmıştır. H, fotoğrafının aleni şekilde yayınlanmasından dolayı büyük bir üzüntü yaşamış ve ruh sağlığı bozulmuştur.

**4721 sayılı Türk Medeni Kanunu'nda kişiliğin korunması hakkında düzenlenen hükümler çerçevesinde, aşağıdakilerden hangisi H'nin A'ya karşı ileri sürebileceği talepler arasında yer almaz?**

- A) Saldırıya son verilmesini talep etmek
- B) Maddi tazminat talebinde bulunmak
- C) Saldırıda etkili olan araçların imhasını istemek
- D) Saldırıdan elde edilen kazancın verilmesini istemek
- E) Manevi tazminat talebinde bulunmak

51. Bir inşaat firması sahibi olan ve Bayburt'ta ikamet eden M, Suriye'den bir toplu konut projesi işi almış ve iki aylığına Suriye'ye gitmiştir. Gittikten sonra eşi K ile her gün düzenli olarak görüşen M, eşiyle en son 10.05.2023 tarihinde telefon görüşmesi yapmış, bu tarihten sonra M'ye hiçbir şekilde ulaşılamamıştır. Eşinden uzun zamandır haber alamayan K, eşinin döneceğine dair umudunu yitirmiş ve gaiplik kararı verilmesi için mahkemeye başvurmuştur.

**4721 sayılı Türk Medeni Kanunu m. 32 ve m. 33 hükümlerine göre, aşağıdakilerden hangisi M'nin gaipliğine karar verilebilmesi için gerekli şartlardan biri değildir?**

- A) Mahkemeden gaiplik kararının istenebilmesi için, M'den alınan son haber tarihinin üzerinden en az beş yıl geçmelidir.
- B) Suriye'deki yetkili makamlardan M'nin ölümüne kesin gözüyle bakıldığına yönelik rapor alınmalıdır.
- C) Dava, yetkili mahkeme olan Bayburt mahkemelerinde açılmalıdır.
- D) M hakkında bilgisi olanlar, açıklama yapmaları için mahkeme tarafından ilan yoluyla davet edilmelidir.
- E) Hakları M'nin ölümüne bağlı olanlar tarafından dava açılmalıdır.

**52. Aşağıda 6102 sayılı Türk Ticaret Kanunu'nun ticari işletmeye ilişkin hükümlerine göre, esnaf işletmesi için öngörülen sınırı aşan düzeyde gelir elde etme amacı bulunan işletmelere yer verilmiştir:**

1. A limited şirketinin işlettiği yaz sezonlarında faaliyet gösteren yazlık sinema
2. Bir bakanlıkta memur olarak çalışan C'nin işlettiği süpermarket
3. Kimsesiz çocuklara yardım amacıyla kurulan B Derneği'nin işlettiği lokanta

**Buna göre, ticari işletme olanlar aşağıdakilerin hangisinde doğru verilmiştir?**

- A) Yalnız 1                                      B) Yalnız 3  
C) 1 ve 2                                         D) 1 ve 3  
E) 1, 2 ve 3

**53. Tacir A, İstanbul'un Bebek semtinde uzun yıllardır sahibi olduğu tescilli ticari işletmesi olan "Ahmet Karadeniz" isimli lüks restoranını Tacir B'ye devredecektir. A, devir işleminden önce avukatından 6102 sayılı Türk Ticaret Kanunu'nun ticari işletmenin devrine ilişkin hükümlerine göre görüş istemiştir. Avukatın verdiği hukuki görüşler şunlardır:**

1. Devir sözleşmesi yazılı şekilde yapılmalı, ticaret siciline tescil ve ilan edilmelidir.
2. A ticaret unvanını devretmek istemiyorsa, devir sözleşmesine hüküm koyarak devrin kapsamı dışında bırakmalıdır.
3. Ticari işletmenin bünyesindeki taşınmazın devri için, ayrıca tapu sicilindeki zorunlu tasarruf işlemlerinin yapılması gereklidir.

**Buna göre, bu görüşlerden hangisi yanlıştır?**

- A) Yalnız 1                                      B) Yalnız 2  
C) Yalnız 3                                         D) 1 ve 2  
E) 2 ve 3

**54. 6102 sayılı Türk Ticaret Kanunu'nda, gerçek kişi ad ve soyadlarının ticaret unvanında yer alması halinde uyulması gereken düzenlemelere yer verilmiştir.**

**Buna göre, aşağıdaki unvanlardan hangisi bu düzenlemelere uygun şekilde oluşturulmamıştır?**

- A) Özlem Deniz Yapı Kooperatifi  
B) Murat Uzun Donatma İştiraki  
C) Metin Arslan Otomotiv Sanayi A.Ş.  
D) Mehmet Kahraman Kozmetik Limited Şirketi  
E) Ali Kılıç ve Ortakları İnşaat Kollektif Şirketi

**55. İzmir'de mahalle arasında yer alan dükkanında ayakkabı satışı yapan gerçek kişi tacir Mehmet Doruk, kanuni temsilcisi aracılığıyla ticaret unvanını "Doruk Ayakkabıcılık Fabrikası" olarak tescil ettirmek için İzmir Ticaret Sicil Müdürlüğü'ne dilekçe ile süresi içinde başvurmuştur. Sicil Müdürlüğü dilekçeyi 6102 sayılı Türk Ticaret Kanunu hükümlerine göre inceledikten sonra, başvuruyu nihai olarak reddetmiştir. Mehmet Doruk, başvurusunun;**

1. Ticaret unvanının üçüncü kişilerde yanlış izlenim yaratacak nitelik taşıması
2. Başvurunun temsilcisi aracılığıyla yapılmış olması
3. Ticaret unvanında adını ve soyadını birlikte kullanmaması

gerekçeleriyle reddedildiğini düşünmektedir.

**Buna göre, Sicil Müdürlüğü'nün ret nedenine ilişkin, Mehmet Doruk'un düşündüğü gerekçelerden doğru olan aşağıdakilerden hangisinde verilmiştir?**

- A) Yalnız 1                                      B) Yalnız 2  
C) 1 ve 2                                         D) 1 ve 3  
E) 2 ve 3



56. Ankara’da faaliyet gösteren K işletmesi, tarımsal ve hayvansal ürünlerin satışını yapmaktadır. K, organik ürünlere yönelik artan taleplerden faydalanmak amacıyla, satışını yaptığı ürünlerin organik üretim olmadığını bildiği halde işletmenin tabelasında ve ürünlerinin üstünde “%100 organik. Tarım Bakanlığı sertifikalı.” ibaresini kullanmaktadır. Birçok müşteri ürünlerin organik olduğunu düşünerek K’den bu ürünleri almaktadır. K ayrıca, kendisine gelen müşterilere rakip L işletmesinin ürünlerini kötülemektedir. Sözü edilen bu durumlar, L’nin satışlarının giderek düşmesine neden olmaktadır. L, yaptığı araştırmada K’nin sattığı ürünlerin organik ve sertifikalı olmadığını tespit etmiştir.

**Buna göre, 6102 sayılı Türk Ticaret Kanunu’nun haksız rekabet hükümleri kapsamında, aşağıdakilerden hangisi K’ye yönelik başvurulabilecek hukuki yollardan biri değildir?**

- A) L, K’nin haksız rekabet yaratan yanlış veya yanıltıcı beyanlarının düzeltilmesi için dava açabilir.
- B) Ankara Ticaret Odası, haksız rekabet sonucu zarar gören üyelerinin maddi zararının tazmini talebiyle dava açabilir.
- C) Ekonomik çıkarları zarar gören müşteriler, K’nin fiilinin haksız olup olmadığını tespitini isteyebilir.
- D) Satışları düşen L, maddi zararının tazmini talebiyle dava açabilir.
- E) Ekonomik çıkarları zarar gören müşteriler, haksız rekabetin men’i davası açabilir.

57. K, yazlık evinin bahçesindeki bakım işleri için Bahçıvan L ile vekâlet sözleşmesi yapmış ve sözleşmede L’ye ödenecek vekâlet ücreti kararlaştırılmıştır. L’ye, bu işleri sadece kendisinin yapması ve 10.000 TL üzerinde harcama yapmaması talimatını vermiştir. Bahçe aşırı yağışlardan zarar gördüğü için, yaptığı piyasa araştırmasında L, bu bütçeyle bakım işlerinin yapılamayacağını anlamıştır. K’nin yoğun bakımda olması nedeniyle L, K’den izin alamadan 10.500 TL harcama yapmıştır. L, bahçıvan arkadaşı M’ye gerekli talimatları aktarıp bahçenin bakımıyla ilgili alt vekâlet vererek hafta sonu gezmeye gitmiştir. M, bahçeye aşırı gübre attığı için, bahçedeki tüm fideler yanmış ve 2.000 TL’lik bir zarar ortaya çıkmıştır.

**Buna göre, 6098 sayılı Türk Borçlar Kanunu’nun vekâlet sözleşmesi hükümleri göz önüne alındığında, bu olayla ilgili aşağıdaki ifadelerden hangisi doğrudur?**

- A) L, vekâlet borcunu şahsen ifa etmekle yükümlü olup, M’ye alt vekâlet vermesi sözleşmeye aykırıdır.
- B) Sözleşmede ücret kararlaştırılmış olsa bile, K zarara uğramış olduğu için, L ücrete hak kazanamaz.
- C) L, K’nin ücrete ilişkin talimatından haksız şekilde ayrılarak sözleşmeye aykırı hareket etmiştir.
- D) L, M’yi seçme ve talimat vermede gerekli özeni gösterdiğinden, M’nin fiilinden kendisi yapmış gibi sorumlu tutulamaz.
- E) K ile M arasında bir sözleşme ilişkisi mevcut olmadığından K, ortaya çıkmış olan zararın tazminini sadece L’den talep edebilir, M’den talep edemez.

58. 6098 sayılı Türk Borçlar Kanunu'nun vekâlet sözleşmesi hükümlerine göre, aşağıdaki ifadelerden hangisi yanlıştır?

- A) Vekâlete ilişkin hükümler, niteliklerine uygun düştükleri ölçüde, Türk Borçlar Kanunu'nda düzenlenmemiş olan işgörme sözleşmelerine de uygulanır.
- B) Vekil, üzerine aldığı işi ifa ederken aynı şartlar altında iş gören basiretli, özenli bir vekil gibi hareket etmelidir.
- C) Bir kişiye birlikte vekâlet verenler, vekile karşı müteselsilen sorumlu olurlar.
- D) Vekâlet sözleşmesinde vekâletin kapsamının açıkça gösterilmemesi hâlinde, sözleşme kurulmamış sayılır.
- E) Kendisine bir işin görülmesi önerilen kişi, bu işi görme konusunda resmî sığata sahipse, öneriyi hemen reddetmedikçe sözleşme kurulmuş sayılır.

59. 6102 sayılı Türk Ticaret Kanunu'nun işletme adına ilişkin hükümleri göz önünde bulundurulduğunda, aşağıdaki ifadelerden hangisi yanlıştır?

- A) Usulen tescil ve ilan edilmiş işletme adını kullanma hakkı sadece sahibine aittir.
- B) "Cumhuriyet" kelimesi bir işletme adında ancak Cumhurbaşkanı kararıyla yer alabilir.
- C) İşletme adını hem tacirler hem esnaflar kullanabilir.
- D) Seçilecek işletme adının gerçeğe ve kamu düzenine aykırı olmaması gerekir.
- E) Bir işletme adı, yalnızca tescil edilmiş olduğu ilgili sicil dairesi çevresinde korunur.

60. 4721 sayılı Türk Medeni Kanunu'nda yer alan tüzel kişilere ilişkin genel hükümlere göre, aşağıdakilerden hangisi yanlıştır?

- A) Tüzel kişiler, örgütlenmiş kişi ve mal topluluklarından oluşur.
- B) Tüzel kişi organlarının, kusurlarından dolayı kişisel sorumluluğu bulunmaz.
- C) Tüzel kişiler, gerçek kişilere özgü cins, yaş, hısımlığa ilişkin haklardan yararlanamazlar.
- D) Tüzel kişi, iradesini organları aracılığıyla açıklar.
- E) Tüzel kişiler, kanuna ve kuruluş belgelerine göre gerekli organlara sahip olmakla fiil ehliyetini kazanırlar.

TESTİNİZ BİTTİ. CEVAPLARINIZI KONTROL EDİNİZ.



## SINAVDA UYULMASI GEREKEN KURALLAR

1. Cevaplama işlemi erken tamamlamış olsalar bile, adaylar ilk 30 dakikası ve son 15 dakikası içinde sınav salonundan dışarı çıkarılmayacaktır. Ayrıca sınav süresince adayların tuvalet vb. ihtiyaçlarını gidermek için sınav salonundan çıkmalarına kesinlikle izin verilmeyecektir. Sınav salonundan her ne sebeple olursa olsun dışarı çıkan aday tekrar sınav salonuna alınmayacaktır.
2. Sınav sonunda soru kitapçıkları toplanacak ve incelenecektir. Soru kitapçığının sayfaları kesinlikle koparılmamalıdır. Soru kitapçığının bir sayfası bile eksik çıkarsa adayın sınavı geçersiz sayılacaktır.
3. Cevap kâğıdına ve soru kitapçığına yazılması ve işaretlenmesi gereken bilgilerde bir eksiklik ve/veya yanlışlık olması halinde adayın sınavının değerlendirilmesi mümkün olmayacak ve bu durum tutanak altına alınacaktır.
4. Sınav süresince görevlilerle konuşulması, soru sorulması, görevlilerin adaylarla yakından ve alçak sesle konuşmaları, adayların yanlarında ve sıralarında sınav konuları ile ilgili kitap, not vb. bulundurmaları, adayların birbirleriyle konuşmaları, birbirlerinden kalem, silgi vb. şeyleri istemeleri yasaktır.
5. Sınav sırasında kopya çeken, çekmeye kalkışan, kopya veren, kopya çekilmesine yardım eden adaylarla ilgili tutanak tutulacak ve sınavları geçersiz sayılacaktır. Bu kapsamda, cevap kâğıtlarının diğer adaylar tarafından görülmeyecek şekilde tutulması adayın kendi sorumluluğundadır.
6. Gerektiğinde görevliler adayların oturdukları yeri değiştirebilir. Adaylar, görevlilerin her türlü uyarılarına uymak zorunda olup, uymayanlar ile sınav kurallarına ve esaslarına uymayan veya uymadığı sonradan tespit edilen adaylar hakkında tutanak tutulacak ve adayın sınavı geçersiz sayılacaktır.
7. Soruların ve/veya bu sorulara verilen cevapların ayrı bir kâğıda yazılıp bu kâğıdın dışarı çıkarılması kesinlikle yasaktır.

# MARKA VEKİLLİĞİ SINAVI

## SORU KİTAPÇIĞI (A)

11.05.2024

T.C. KİMLİK NUMARASI	
ADI SOYADI	
İMZA	

Yukarıda yer alan T.C. Kimlik No ve Adı Soyadı bilgilerinizi eksiksiz doldurunuz ve imzalayınız.

Bu kitapçığın her hakkı saklıdır. Hangi amaçla olursa olsun, testlerin tamamının veya bir kısmının Türk Patent ve Marka Kurumunun yazılı izni olmadan kopya edilmesi, fotoğrafının çekilmesi, herhangi bir yolla çoğaltılması, yayınlaması ya da kullanılması yasaktır. Bu yasağa uymayanlar, gerekli cezai sorumluluğu ve testlerin hazırlanmasındaki mali külfeti peşinen kabullenmiş sayılır.



## AÇIKLAMALAR

1. Soru kitapçığının sayfalarının eksik olup olmadığını, kitapçıkta basım hatalarının bulunup bulunmadığını kontrol ediniz.
2. Cevap kâğıdında doldurmanız gereken alanlar bulunmaktadır. Bu alanları doldurunuz. Cevap kâğıdına yazılacak her türlü yazıda ve yapılacak bütün işaretlemelerde kurşun kalem kullanılması zorunludur.
3. Cevap kâğıdı üzerinde değişiklik yapmak istediğinizde, iz bırakmayan bir silgi kullanınız. Cevap kâğıdınızı buruşturmayınız, katlamayınız ve üzerine gereksiz hiçbir işaret koymayınız.
4. Bu kitapçıkta 60 soru bulunmaktadır. Toplam cevaplama süresi 120 dakikadır.
5. Her soru, puan olarak eşit ağırlığa sahiptir. Yanlış cevapların doğru cevaplara herhangi bir etkisi yoktur.
6. Her sorunun tek bir doğru cevabı vardır. Bir soru için birden çok cevap işaretlerseniz, o soruyu yanlış cevaplamış sayılırsınız.
7. Soru kitapçığının sayfalarındaki boş yerleri müsvedde olarak kullanabilirsiniz.
8. Sınav süresi bittiğinde cevapların cevap kâğıdına işaretlenmiş olması gerekir. Soru kitapçığına işaretlenen cevaplar geçerli değildir.
9. Sınav salonundan ayrılmadan önce, soru kitapçığınızı, cevap kâğıdınızı ve sınav giriş belgenizi salon görevlilerine eksiksiz olarak teslim etmeyi unutmayınız.
10. Sınav kapsamında yer alan sorulardaki örnekler kurgusaldır.
11. Bu kitapçıkta yer alan sorulardaki tüm tarihlerin ve işlemlerin, resmi tatillere denk gelmeyecek şekilde hafta içi olduğu ve Covid-19 tedbirleri kapsamında yayımlanan 7226 sayılı Bazı Kanunlarda Değişiklik Yapılmasına Dair Kanunun Geçici 1'inci maddesi ve 6 Şubat depremlerine ilişkin yayımlanan Cumhurbaşkanlığı kararnameleri kapsamında durdurulan sürelerden etkilenmediği kabul edilecektir.

## KISALTMALAR

6769 sayılı SMK	: 6769 sayılı Sınai Mülkiyet Kanunu
Uygulama Yönetmeliği	: 6769 sayılı Sınai Mülkiyet Kanununun Uygulanmasına Dair Yönetmelik
Bülten	: Yayımlan ortamının türüne bakılmaksızın Sınai Mülkiyet Kanununda belirtilen hususların yayımlandığı ilgili yayın
Kurul/ YİDK	: Yeniden İnceleme ve Değerlendirme Dairesi Başkanlığı
PCT	: Patent İşbirliği Antlaşması
TÜRKPATENT/ Kurum	: Türk Patent ve Marka Kurumu
Ücret Tebliği	: Türk Patent ve Marka Kurumu Tarafından Uygulanan Ücret Tarifesine İlişkin Tebliğ
WIPO	: Dünya Fikri Mülkiyet Örgütü





1. 6769 sayılı SMK'nin Uygulama Yönetmeliğine göre, aşağıdaki bilgi ve belgelerden hangisinin marka başvuru formunda yer alması gerekmez?

- A) Vekil aracılığıyla yapılan başvurularda vekaletname
- B) Başvuru sahibinin iletişim bilgisi
- C) Başvuru sahibinin kimlik bilgisi
- D) Vekil aracılığıyla yapılan başvurularda vekil iletişim bilgisi
- E) Ortak temsilci varsa temsilciye ilişkin bilgiler

2. 6769 sayılı SMK ve Uygulama Yönetmeliğine göre bir marka başvurusunda Kuruma sunulması gereken bilgiler ve belgelerden bazıları aşağıda verilmiştir:

- 1. Marka örneği
- 2. Başvuruya konu mal ve hizmetlerin listesi
- 3. Başvuru ücretinin ödendiğini gösterir bilgi
- 4. Başvuru ortak veya garanti markası için yapılmışsa 32'nci madde kapsamında düzenlenmiş teknik şartname
- 5. Rüçhan hakkı talebi varsa rüçhan hakkı talep ücretinin ödendiğini gösteren bilgi
- 6. Marka örneğinde Latin alfabesi dışında harf veya harfler kullanılmışsa bunların Latin alfabesindeki karşılığı

Buna göre eksikliği, başvuru tarihinin kesinleşmesini etkilemeyen bilgiler ve belgeler aşağıdakilerden hangisinde birlikte verilmiştir?

- A) 1, 2 ve 3
- B) 1, 3 ve 5
- C) 2, 4 ve 6
- D) 3, 4 ve 5
- E) 4, 5 ve 6

3. 6769 sayılı SMK'nin Uygulama Yönetmeliğine göre, muvafakatname ile ilgili aşağıdaki ifadelerden hangisi yanlıştır?

- A) Muvafakat, kayıtsız ve şartsız olmalıdır.
- B) Muvafakatname Kuruma sunulduktan sonra, verilen muvafakat geri alınamaz.
- C) Muvafakatnamenin Kurum tarafından geçerli kabul edilen imzalı form şeklinde düzenlenmesi ve noter tarafından onaylanması zorunludur.
- D) Sicile kaydedilmiş inhisari lisans sahiplerinin bulunması halinde bunların yazılı izinlerinin sunulması gerekmez.
- E) Muvafakatname formundaki eksikliklerin süresi içinde giderilmemesi halinde muvafakat talebi yapılmamış sayılır.

4. K firması 26.01.2024 tarihinde TÜRKPATENT'e bir ses markası başvurusunda bulunmuştur. Başvuru sahibi tescil talebine konu sesin elektronik kaydıyla birlikte nota ile gösterimini de Kuruma sunmuştur. TÜRKPATENT tarafından 02.02.2024 tarihinde yapılan incelemede elektronik ortamda sunulan ses kaydı ve nota ile gösterim arasında uyumsuzluk olduğu tespit edilmiş ve eksiklik 04.02.2024 tarihli yazıyla başvuru sahibine 14.02.2024 tarihinde tebliğ edilmiştir. Başvuru sahibi eksikliği 01.04.2024 tarihinde gidermiştir.

Buna göre, 6769 sayılı SMK ve Uygulama Yönetmeliği kapsamında bu başvuru aşağıdaki tarihlerden hangisi itibarıyla kesinleşir?

- A) 26.01.2024
- B) 04.02.2024
- C) 14.02.2024
- D) 01.04.2024
- E) 14.04.2024

5. Bir başvuru sahibi, 07.06.2023 tarihinde iki sınıf ücreti ödeyerek “çaylar, limonatalar ve tarım ürünleri” malları için marka tescil başvurusunda bulunmuştur. Kurum tarafından yapılan incelemede “tarım ürünleri” ifadesi genel tabir olarak değerlendirilmiş ve buna ilişkin eksiklik bildirim yazısı başvuru sahibine 15.06.2023 tarihinde tebliğ edilmiştir. Başvuru sahibi, 15.09.2023 tarihinde Kuruma sunduğu dilekçeyle “tarım ürünleri” ifadesini “işlenmemiş tarım ürünleri” olarak açıklamıştır. (Çaylar: 30. Sınıf; İşlenmemiş tarım ürünleri: 31. Sınıf; Limonatalar: 32. Sınıf)
- 6769 sayılı SMK'nin Uygulama Yönetmeliğine göre, Kurumun bu başvuru için yapacağı işlem aşağıdakilerden hangisidir?**
- A) Başvuru tarihini 15.09.2023 olarak kesinleştirir.
- B) Başvuruyu işlemden kaldırır.
- C) “Çaylar, limonatalar, işlenmemiş tarım ürünleri” malları için işlemleri devam ettirir.
- D) İlave sınıf ücret eksikliği bildiriminde bulunur.
- E) Başvuru işlemlerini yalnızca “çaylar, limonatalar” malları için devam ettirir.

6. Başvuru sahibi K, 21.01.2024 tarihinde TÜRKPATENT'e aşağıdaki mal ve hizmetler için marka tescil başvurusunda bulunmuştur.

29. Sınıf: Kuruyemişler

30. Sınıf: Pastane mamulleri

32. Sınıf: İçecekler

35. Sınıf: Her türlü gıda ürünlerinin perakendeciliği hizmetleri

43. Sınıf: Yiyecek ve içecek sağlanması hizmetleri

Yapılan incelemede başvuru kapsamındaki 30, 32 ve 35. sınıflarda yer alan mal ve hizmetlerin genel tabirler olduğu belirlenmiş ve başvuru sahibinden açıklama yapması istenmiştir. Buna ilişkin eksiklik yazısı başvuru sahibine 12.02.2024 tarihinde tebliğ edilmiştir. Başvuru sahibi 12.04.2024 tarihinde Kuruma sunduğu dilekçede söz konusu genel tabirler için aşağıdaki açıklamaları iletmiştir:

30. Sınıf: Şerbetli tatlılar

32. Sınıf: Sebze ve meyve suları

35. Sınıf: Müşterilerin malları elverişli bir şekilde görmesi ve satın alması için gıda maddelerinin bir araya getirilmesi hizmetleri

**Buna göre, 6769 sayılı SMK ve Uygulama Yönetmeliği hükümleri ile Sınıflandırma Tebliği kapsamında, Kurum hangi sınıflar için yapılan açıklamaları kabul eder?**

A) Yalnız 30

B) Yalnız 32

C) Yalnız 35

D) 30 ve 32

E) 32 ve 35

7. Bir başvuru sahibi, TÜRKPATENT'e 10.02.2023 tarihinde "22. Sınıf: Tekstil amaçlı sentetik elyaflar" ve "23. Sınıf: Esnek iplikler" malları için garanti markası başvurusunda bulunmuştur. Kurum, yapmış olduğu incelemede tespit ettiği eksikliklerin giderilmesi için 25.02.2023 tarihinde başvuru sahibine bildirimde bulunmuş ve başvuru sahibinin bildirilen eksikliklerin tamamını aşağıda verilen bilgiler kapsamında giderdiğini tespit etmiştir.

Bildirilen Eksiklik	Eksikliğin Giderildiği Tarih
Ek sınıf ücreti	05.03.2023
Teknik şartnamenin sunulmaması	10.03.2023
Marka örneğinde Kiril alfabesiyle yazılan kelimenin Latin alfabesi karşılığının yazılmaması	15.03.2023

**6769 sayılı SMK ve Uygulama Yönetmeliğine göre başvuru aşağıdaki tarihlerden hangisi itibarıyla kesinleşir?**

- A) 10.02.2023                      B) 25.02.2023  
C) 05.03.2023                      D) 10.03.2023  
E) 15.03.2023

8. K firması, resmi açılış tarihi 15.03.2023 olan ve Antalya'da gerçekleşen 5. Uluslararası Geleneksel El Sanatları Sergisi'ne katılım kaydı yaptırmıştır. 10.03.2023 tarihinde sergi alanında kendisine ayrılan kısımda, ürettiği ahşap bibloları üzerinde markası yer almadan, serginin resmi açılış tarihinde ise bunların üzerine markasının yer aldığı etiketleri yerleştirerek görünür şekilde teşhir etmiştir. Sergilediği ürünlerin yoğun ilgi görmesinden memnun olan K, markasını korumak amacıyla 13.09.2023 tarihinde "14. Sınıf: Değerli metalden mamul biblolar" ile "20. Sınıf: Ahşaptan mamul biblolar" için rüçhan hakkı talep ederek TÜRKPATENT'e marka başvurusunda bulunmuştur.

**6769 sayılı SMK ve Uygulama Yönetmeliğine göre, K'nin rüçhan talebiyle ilgili aşağıdakilerden hangisi doğrudur?**

- A) K, başvuru kapsamındaki tüm mallar için rüçhandan yararlanır.  
B) K, "ahşaptan mamul biblolar" için rüçhandan yararlanır.  
C) K, talep süresi geçtiği için rüçhan hakkından yararlanamaz.  
D) K'nin rüçhan hakkı talep süresi 10.03.2023 tarihi itibarıyla başlar.  
E) K'nin rüçhan hakkı belgesini Kuruma sunması gereken son tarih 13.11.2023'tür.

9. K firması, 18. ve 25. sınıfta yer alan mallar için TÜRKPATENT'e marka başvurusunda bulunmayı düşünmektedir. K, Kurum sicilinde yaptığı araştırma sonucunda başvuru yapmak istediği markanın, aynı sınıflarda L adına tescilli olduğunu tespit etmiştir. K ile L anlaşarak 18. sınıfta yer alan mallar için Kurum tarafından geçerli kabul edilen muvafakat formunu adi yazılı şekilde düzenlemişlerdir. K, 05.07.2023 tarihinde 18. ve 25. sınıflarda yer alan mallar için marka başvurusunda bulunmuş ve bu muvafakatname formunun aslını da başvuru formuna ek olarak Kuruma sunmuştur.

**Buna göre, başvuru için Kurum tarafından yapılacak işlem aşağıdakilerden hangisidir?**

- A) Tüm mallar için yayım kararı vermek
- B) Yalnızca 18. sınıf için yayım kararı vermek
- C) 5/1(ç) bendi gereğince başvuruyu reddetmek
- D) Muvafakatname için eksiklik bildiriminde bulunmak
- E) Yalnızca 25. sınıf için yayım kararı vermek

10. 6769 sayılı SMK'de nispi ret nedenleri arasında yer alan aşağıdaki yayıma itiraz gerekçelerinin hangisinde, yayıma itirazın kabulü için gerekçe markanın kullanım şartının arandığı açıkça düzenlenmiştir?

- A) Tescilli Markanın Yenilenmemesi (SMK m. 6/8)
- B) Garanti Markasının Yenilenmemesi (SMK m.6/7)
- C) Tanınmışlık (SMK m.6/5)
- D) Paris Sözleşmesi Kapsamında Tanınmışlık (SMK m.6/4)
- E) Karıştırılma İhtimali (SMK m.6/1)

11. 6769 sayılı SMK'de nispi ret nedenleri arasında yer alan aşağıdaki yayıma itiraz gerekçelerinin hangisinde itirazın kabulü için mal ve hizmet benzerliği koşulu açıkça düzenlenmemiştir?

- A) Karıştırılma İhtimali (SMK m. 6/1)
- B) Paris Sözleşmesi Kapsamında Tanınmışlık (SMK m. 6/4)
- C) Diğer Fikri Haklar veya Kişi Hakları (SMK m. 6/6)
- D) Ortak Markanın Yenilenmemesi (SMK m. 6/7)
- E) Tescilli Markanın Yenilenmemesi (SMK m. 6/8)

12. 6769 sayılı SMK'nin 5/1 fıkrası kapsamında ret kararına konu olabilecek bazı işaretler aşağıda verilmiştir:

1. Tanımlayıcı nitelikteki işaretler
2. Tescilli coğrafi işaret içeren işaretler
3. Kamu düzenine aykırı işaretler
4. Ticaret alanında herkes tarafından kullanılan işaretler

**Bu işaretleri içeren başvuruların ret kararına konu edilebilmesi için söz konusu işaretlerden hangisinin marka örneğinde münhasıran ya da esas unsur olarak yer alması gerekmez?**

- A) 1 ve 2
- B) 2 ve 3
- C) 3 ve 4
- D) 1, 2 ve 3
- E) 2, 3 ve 4

13. Bir başvuru sahibi TÜRKPATENT'e 18, 25 ve 35.



sınıfların tamamı için **BURAK** şeklinde bir marka başvurusunda bulunmuştur. Yapılan incelemede TÜRKPATENT, 18. sınıfın tamamında tescilli "BURAK" ibareli önceki tarihli bir markanın bulunduğunu tespit etmiştir.

**Buna göre, 6769 sayılı SMK kapsamında mutlak ret nedenleri açısından yapılacak incelemede başvuruya ilişkin verilmesi gereken karar aşağıdakilerden hangisidir?**

- A) Başvuru yalnızca 5/1(ç) bendi gereğince tüm sınıflarda reddedilir.
- B) Başvuru yalnızca 5/1(g) bendi gereğince tüm sınıflarda reddedilir.
- C) Başvuru yalnızca 5/1(ç) bendi gereğince 18. sınıf için reddedilir.
- D) Başvuru 18. sınıf için 5/1(ç), 25 ve 35. sınıflar için 5/1(g) bendi gereğince reddedilir.
- E) Başvuru 18. sınıf için 5/1(ç), tüm sınıflar için 5/1(g) bendi gereğince reddedilir.

14. Tacir K uzun yıllardır "gömlek, kazak" malları için "DOĞRU" ibareli bir markayı tescilsiz olarak Türkiye'de kullanmaktadır. Yurtdışına açılmak amacıyla TÜRKPATENT'e marka tescil başvurusunda bulunmak istemiş ancak Tacir L'nin aynı mallar için "Doğru Tekstil + şekil" ibareli bir marka tescil başvurusunun bulunduğunu görmüştür. Konuyla ilgili vekili M ile görüşen K, M'ye markasını tescilsiz şekilde 10 yılı aşkın süredir kesintisiz olarak kullanmakta olduğunu, L'nin başvurusunun tescil edilmesi halinde kendi markasıyla karışabileceğini belirtmiştir. K ayrıca, "DOĞRU" ibaresini "gömlek ve kazak" malları için tanınmış marka haline getirdiğini, L'ye ait başvuru örneğinde "DOĞRU" ibaresine ek olarak kendisi adına TÜRKPATENT nezdinde tasarım tescili bulunan gömlek ambalajı şeklinin de yer aldığı bilgisini paylaşmıştır. K, tüm bu hususlara ilişkin bilgi ve belgeleri M'ye iletmıştır. M, bu bilgiler ışığında süresi içinde L'nin Bültende yayımlanan başvurusuna itiraz etmiştir. M yayıma itiraz dilekçesinde;

1. Karıştırılma İhtimali (SMK m.6/1)
2. Eskiye Dayalı Kullanım (SMK m.6/3)
3. Tanınmışlık (SMK m.6/5)
4. Diğer Fikri Haklar veya Kişi Hakları (SMK m.6/6)

gerekçelerini ileri sürmüştür.

**Buna göre, TÜRKPATENT tarafından kabul edilebilir nitelikteki gerekçeler aşağıdakilerin hangisinde birlikte verilmiştir?**

- A) 1 ve 3
- B) 1 ve 4
- C) 2 ve 4
- D) 1, 2 ve 3
- E) 2, 3 ve 4

15. K firması, 03.01.2023 tarihinde “18. Sınıf: İşlenmemiş deriler” ve “24. Sınıf: Dokunmamış kumaşlar” için marka başvurusunda bulunmuştur. Kurum tarafından yapılan inceleme sonucunda başvuru SMK m. 5/1(ç) bendi gereğince “işlenmemiş deriler” için reddedilmiş, kalan mallar içinse 12.01.2023 tarihli Bültende yayımlanmıştır. K, süresi içinde karara itiraz ederek, 5/1(ç) gerekçesi markanın sahibinden aldığı muvafakatnameyi itiraz dilekçesi ekinde Kuruma sunmuştur. L firması, 12.01.2023 tarihli Bültende yayımlanan mallar için 20.02.2023 tarihinde, eskiye dayalı kullanım (SMK m. 6/3) gerekçesiyle K'nin marka başvurusunun yayımına itiraz etmiştir.

**Buna göre, K'nin başvurusu hakkında Kurum;**

1. Muvafakatnameyi geçerli bulursa, başvuruyu “işlenmemiş deriler” için yayımlar.
2. Muvafakatname, Kuruma başvuru tarihinde sunulmadığı için karara itirazı reddeder.
3. L adına tescilli bir marka olmaması nedeniyle yayıma itirazı reddeder.
4. L'nin itirazını haklı bulması halinde, başvuruyu “dokunmamış kumaşlar” için reddeder.

**Kararlarından hangisini verir?**

- |              |              |
|--------------|--------------|
| A) 1 ve 3    | B) 1 ve 4    |
| C) 2 ve 3    | D) 1, 3 ve 4 |
| E) 2, 3 ve 4 |              |

16. K firması, 12.05.2023 tarihinde “Etamin” ibaresinden oluşan ve “24. Sınıf: Kumaşlar”, “32. Sınıf: Enerji içecekleri” malları ile “43. Sınıf: İçecek sağlanması hizmetleri” için marka başvurusunda bulunmuştur. Kurum, başvurunun 27.05.2023 tarihli Bültende yayımlanmasına karar vermiştir. L firması, 30.05.2023 tarihinde “etamin” ibaresinin bir kumaş türü olduğuna dair bilgiler sunarak SMK m. 5/1(c) bendi, kendi adına 32. sınıf için tescilli “L'etamin” markasına dayanarak benzerlik iddiasıyla SMK m. 5/1(ç) bendi, başvuru örneğinde Atatürk silüeti yer aldığı iddiasıyla SMK m. 5/1(ğ) bendi kapsamında başvurunun tescil edilebilir olmadığı gerekçeleriyle Kuruma üçüncü kişi görüşü sunmuştur.

**Buna göre, Kuruma sunulan üçüncü kişi görüşüyle ilgili aşağıdakilerin hangisi doğrudur?**

- A) Görüş, süresi içinde sunulmadığından işleme alınmaz.
- B) Görüş sunma ücreti ödenmediği için eksiklik bildiriminde bulunulur.
- C) Görüş kapsamındaki her bir gerekçe, tüm mal ve hizmetler için kabul edilebilir niteliktedir.
- D) Görüş “kumaşlar” için SMK m. 5/1(c) ve “enerji içecekleri” için SMK m. 5/1(ç) bendi açısından kabul edilebilir niteliktedir.
- E) Görüş “kumaşlar” için SMK m. 5/1(c) ve tüm mal/hizmetler için SMK m. 5/1(ğ) bendi açısından kabul edilebilir niteliktedir.

17. Gerçek kişi K, TÜRKPATENT'e aşağıdaki ibareler için marka tescil başvurusu yapacaktır. Bu ibarelerin 6769 sayılı SMK'de düzenlenen mutlak ret nedenleri açısından tescil edilebilirliği konusunda vekilinden görüş istemiştir. Vekil, inceleme sonucunda aşağıdaki raporu hazırlamıştır.

	Tescil Edilmek İstenen İbare	Başvuru Kapsamı	Vekilin Görüşleri
1	"Orijinal Rize Çayı"	Çaylar	Başvuru, herhangi bir mutlak ret nedeni içermemesi nedeniyle yayımlanır.
2	"ANNEBE takviye gıda"	Bebek Mamaları	Başvuru, 5/1(ç) bendi gereğince reddine neden olabilecek marka başvurusu veya tescilli bir marka olmaması halinde yayımlanır.
3	Türk bayrağı görseli içeren "Rize Çay Festivali"	Spor, Kültür ve Eğlence Hizmetleri	Başvuru, Türk bayrağının marka örneğinden çıkartılması halinde yayımlanır.
4	"Dünya Sağlık Örgütü"	Tıbbi Hizmetler	Başvuru, uluslararası örgüt isminden oluşması ve örgütün faaliyet alanı sayılan hizmetleri kapsamı nedeniyle 5/1(g) bendi gereğince reddedilir.

**Buna göre, 6769 sayılı SMK hükümleri ve Marka İnceleme Kılavuzu kapsamında, raporda yer alan ibarelere ilişkin görüşlerden hangisi doğrudur?**

- A) 1 ve 2  
 B) 1 ve 3  
 C) 2 ve 4  
 D) 1, 3 ve 4  
 E) 2, 3 ve 4

18. Tacir Y, TÜRK PATENT'e aşağıdaki mallar için "ŞAHİN" ibareli bir marka başvurusunda bulunmayı planlamaktadır.

14. Sınıf: Mücevherler, saatler

18. Sınıf: Çantalar, cüzdanlar

25. Sınıf: Ayakkabılar

Y'nin 14. sınıftaki "mücevherler" için Almanya'da yapmış olduğu aynı ibareli 05.11.2022 tarihli bir marka başvurusu bulunmaktadır. Y, marka vekili M'den söz konusu ibare ve sınıflar için bir marka araştırması yapmasını istemiştir. M, Y'nin talebi üzerine yaptığı marka araştırması sonuçlarını aşağıdaki tabloyla başvuru sahibine iletmiştir.

Marka Adı	Mal ve Hizmet Listesi	Durumu
Şahin	14. Sınıf: Mücevherler, saatler	Başvuru aşamasında Başvuru Tarihi: 01.01.2023 Rüçhan talebi yok.
Şahin Shoes	25. Sınıf: Ayakkabılar	Tescilli Başvuru tarihi: 22.10.2021
Şahin Çanta	18. Sınıf: Çantalar	Tescilli Başvuru tarihi: 07.03.2019

Durumu değerlendiren Y'nin talebi üzerine M, 05.03.2023 tarihinde TÜRK PATENT'e belirtilen mallar için marka başvurusunda bulunmuştur. M, başvuruyuyla birlikte Almanya'daki marka başvurusuna dayandığı rüçhan talebinde de bulunmuş, ayrıca "ŞAHİN ÇANTA" marka sahibinden "çantalar" için almış olduğu usulüne uygun düzenlenmiş bir muvafakatnameyi de Kuruma sunmuştur. M, rüçhan belgesini 04.05.2023 tarihinde Kuruma sunmuş ve Kurum tarafından rüçhan talebinde veya belgesinde herhangi bir eksiklik tespit edilmemiştir.

Buna göre, Y'nin başvurusu için mutlak ret nedenleri kapsamında yapılacak benzerlik incelemesi sonucunda ilan edilecek mallar aşağıdakilerin hangisinde birlikte verilmiştir?

A) Mücevherler ve çantalar

B) Çantalar ve cüzdanlar

C) Çantalar ve ayakkabılar

D) Çantalar, cüzdanlar ve ayakkabılar

E) Mücevherler, çantalar ve cüzdanlar



19. İzmir'in Tire ilçesinde ikamet eden bir gerçek kişi "Tireli Şiş Köfteci Mustafa Usta" ibaresi için "29. Sınıf: Et, balık, kümes ve av hayvanlarının etleri ile her nevi işlenmiş et ürünleri" ve "30. Sınıf: Kahve ve kakao" mallarında marka tescil başvurusunda bulunmuştur.

**Buna göre, Tire Şiş Köftenin C2020/092 sayı ile TÜRKPATENT nezdinde tescilli bir coğrafi işaret olduğu hususu dikkate alındığında 6769 sayılı SMK m. 5 kapsamında Kurum tarafından başvuru için verilecek karar aşağıdakilerden hangisidir?(Başvurunun SMK m. 5/1(ç) bendi açısından tescil engeli bulunmamaktadır.)**

- A) 29. sınıfta yer alan malları 5/1(i) bendi gereğince "Tire Şiş Köfte coğrafi işareti özelliklerine uygun köfteler" şeklinde sınırlandırarak, 30. sınıftaki malları ise herhangi bir değişiklik yapmadan Bültende yayımlar.
- B) "Tire Şiş Köfte" coğrafi işaret olarak tescilli olduğu için başvuruyu, 6769 sayılı SMK 5/1(i) bendi gereğince eşya listesinde yer alan tüm mallar bakımından reddeder.
- C) 29. sınıfta yer alan malları SMK 5/1(c) bendi gereğince "Tire Şiş Köfte coğrafi işareti özelliklerine uygun köfteler" şeklinde sınırlandırarak, 30. sınıftaki malları ise herhangi bir değişiklik yapmadan Bültende yayımlar.
- D) Başvuru, tescilli coğrafi işaret "Tire Şiş Köfte" ibaresini bire bir içermediği ve başvuru sahibi Tire'de ikamet ettiği için, eşya listesinde yer alan tüm mallar bakımından Bültende yayımlar.
- E) "Tire Şiş Köfte" coğrafi işaret olarak tescilli olduğu için başvuruyu, 6769 sayılı SMK 5/1(c) bendi gereğince eşya listesinde yer alan tüm mallar bakımından reddeder.

20. Madrid Protokolü kapsamında menşe ofisin **TÜRKPATENT** olduğu uluslararası marka başvurularında;

1. Uluslararası başvuru kapsamında yer alan mal ve hizmet listesindeki uygunsuzluğu giderme
2. Uluslararası başvurunun ücret eksikliğini giderme
3. Uluslararası tescile dayanan sonraki belirleme talebi
4. Ulusal markaya dayanarak uluslararası tescil başvurusunda bulunma

**işlemlerinden hangisinin Kurum aracılığıyla yapılması zorunludur?**

- A) 1 ve 2  
B) 1 ve 4  
C) 2 ve 3  
D) 2 ve 4  
E) 3 ve 4

21. Tacir K'nin, Madrid Protokolü kapsamında WIPO nezdinde 25 ve 35. sınıflardaki mal ve hizmetler için 02.10.2019 tarihli bir uluslararası marka tescili bulunmaktadır. K, uluslararası tesciline dayanarak 18, 25 ve 35. sınıflarda yer alan mallar ve hizmetler için Rusya Federasyonu ve Azerbaycan ülkelerini kapsayan sonraki belirleme talebini 02.08.2023 tarihinde TÜRKPATENT'e sunmuştur. TÜRKPATENT taleple ilgili tespit ettiği eksikliği 02.09.2023 tarihinde K'ye tebliğ etmiştir. K, eksiklikleri 20.09.2023 tarihinde Kuruma sunduğu yazıyla gidermiş ve talep 01.10.2023 tarihinde TÜRKPATENT tarafından WIPO'ya iletilmiştir. WIPO taleple ilgili herhangi bir eksiklik tespit etmemiş ve sonraki belirlemeyi uluslararası sicile kaydetmiştir.

**TÜRKPATENT'e sunulan sonraki belirleme talebiyle ilgili aşağıdaki ifadelerden hangisi yanlıştır?**

- A) Sonraki belirleme talebi K tarafından doğrudan WIPO'ya iletilebilir nitelikteki bir taleptir.
- B) Sonraki belirlemeye ilişkin Kurumun tespit ettiği eksiklik 18. sınıfın talepte yer alamayacağıdır.
- C) Uluslararası sicildeki sonraki belirleme koruma bitiş tarihi 02.10.2029'dur.
- D) Sonraki belirlemenin koruma başlangıç ve bitiş tarihleri 01.10.2023 ve 02.10.2029'dur.
- E) Uluslararası sicildeki sonraki belirleme tarihi 02.08.2023'tür.

22. Başvuru sahibi K, TÜRKPATENT'e 01.05.2022 tarihinde yaptığı bir başvuruyu esas alarak Madrid Protokolü kapsamında 01.08.2022 tarihinde bir uluslararası marka tescil başvurusunda bulunmuştur. TÜRKPATENT, 18.08.2022 tarihinde uluslararası tescil başvurusunu WIPO'ya iletmıştır. WIPO incelemeleri devam ederken TÜRKPATENT, esas başvuru için 01.09.2022 tarihinde kısmi ret kararı vermiştir. WIPO, uluslararası başvuruda herhangi bir eksiklik tespit etmemiş ve başvuruyu uluslararası sicile kaydetmiştir.

**Buna göre, K'nin yaptığı uluslararası başvurunun esas başvuruya bağımlı kalacağı tarih aralığı aşağıdakilerin hangisinde verilmiştir?**

- A) 01.05.2022 – 01.05.2027
- B) 01.08.2022 – 01.08.2032
- C) 01.08.2022 – 01.08.2027
- D) 18.08.2022 – 18.08.2032
- E) 18.08.2022 – 18.08.2027

23. 6769 sayılı SMK hükümlerine ve Marka İnceleme Kılavuzunda yer alan esaslara göre, aşağıda bilgileri verilen yayıma itirazlarda, karıştırılma ihtimalinin (SMK m. 6/1) bulunup bulunmadığına ilişkin yapılan değerlendirme hangisinde doğru olarak verilmiştir?

	Başvuru Konusu Marka ve Kapsamı	İtiraz Gerekçesi Marka ve Kapsamı	Karıştırılma İhtimali
A)	<b>KAPPANA</b> (3. Sınıf: Sabunlar)	<b>KAPPANA</b> (5. Sınıf: Dezenfektanlar)	Yok
B)	<b>ALBATROS</b> (27. sınıf: Halılar)	<b>ALBATROS</b> (35. sınıf: Halıların perakendeciliği hizmetleri)	Var
C)	<b>YAYLA MUTFAĞI</b> (29. Sınıf: Hayvansal kaynaklı sütler)	<b>MUTFAĞIM</b> (43. sınıf: İçecek sağlanması hizmetleri)	Var
D)	<b>TALENTSMART</b> (9. sınıf: Yazılımlar)	<b>SMARTTALENT</b> (9. sınıf: Yazılımlar)	Yok
E)	<b>NUA</b> (12. sınıf: Bisikletler)	<b>NUA</b> (3. sınıf: Parfümler)	Var

24. Bir başvuru sahibi İtalya'da 08.03.2023 tarihinde yaptığı bir başvuruya dayanarak 08.10.2023 tarihinde TÜRK PATENT'e rüçhan hakkı talebi de içeren bir marka başvurusunda bulunmuştur. 18, 25 ve 35. sınıflarda yapılan başvuru 12.11.2023 tarihli Bülte'de yayımlanmıştır. Bu yayıma süresi içinde karıştırılma ihtimali (SMK m. 6/1) gerekçesiyle aşağıdaki tabloda bilgileri verilen markalar gerekçe gösterilerek itiraz edilmiştir.

İtiraz Gerekçesi Markalar	Rüçhan Tarihi	Başvuru Tarihi	Tescil Tarihi
<b>K</b>	27.12.2021	31.01.2022	31.08.2022
<b>L</b>	11.08.2017	11.10.2017	07.10.2018
<b>M</b>	06.04.2016	08.10.2016	24.11.2017
<b>N</b>	07.10.2018	12.11.2018	21.09.2019

Buna göre, 6769 sayılı SMK hükümleri kapsamında başvuru sahibi, itiraz gerekçesi markalardan hangileri için kullanım ispatı talebinde bulunabilir?

- A) K ve N  
B) K ve L  
C) L ve M  
D) L, M ve N  
E) K, M ve N

25. Tacir K, 07.05.2023 tarihinde 19, 36 ve 37. sınıflarda yer alan mal ve hizmetlerin tamamı için TÜRKPATENT'e marka başvurusunda bulunmuştur. Başvuru formu ile birlikte rüçhan hakkından yararlanmak için 10.01.2023 tarihinde Avusturya'da aynı mal ve hizmetler için yapmış olduğu marka başvurusundan kaynaklanan rüçhan belgesini de sunmuştur. Kurum, rüçhan hakkı talebini kabul ederek başvuruyu tüm mal ve hizmetler için 12.06.2023 tarihli Bültende yayımlamıştır. Tacir L, bu yayıma karıştırılma ihtimali (SMK m. 6/1) gerekçesiyle itiraz etmiş, Kurum, K'ye yayıma itiraz bildirim yazısını 20.09.2023 tarihinde tebliğ etmiştir. K, 05.10.2023 tarihli karşı görüş formu ve dilekçesinde tabloda verilen itiraz gerekçesi markalar için kullanım ispatı talebinde bulunmuştur.

İtiraz Gerekçesi Markalar	Tescil Tarihleri	İtiraz Gerekçesi Markaların Tescil Kapsamında Yer Alan Sınıflar	K'nin Kullanım İspatı Talep Ettiği Sınıflar
P	02.03.2018	19/36	19/36
R	22.05.2017	35/36/37	36/37
S	10.09.2016	39/41	19/37
T	03.01.2018	19	19

Buna göre Kurum, itiraz gerekçesi markaların hangisi için talep edilen kullanım ispatını dikkate alır?

- A) P ve R  
B) P ve S  
C) R ve T  
D) P, R ve S  
E) R, S ve T

26. 6769 sayılı SMK'nin Uygulama Yönetmeliğine göre, aşağıdakilerden hangisi yayıma itirazın geri çekilebilmesi için TÜRKPATENT'e sunulması zorunlu bilgi ve belgelerden biridir?

- A) Yayıma itiraza gerekçe markanın lisans hakkı sahibinden alınmış onay beyanı  
B) İtirazın geri çekilmesine ilişkin ücretin ödendiğini gösterir bilgi  
C) Talep eden itiraz sahibi gerçek kişi ise noter onaylı imza beyannamesi  
D) Talep vekil tarafından yapılmışsa geri çekme yetkisini açıkça içeren vekaletname  
E) Talep eden itiraz sahibi tüzel kişi ise noter onaylı imza sirküleri

27. 6769 sayılı SMK ve Uygulama Yönetmeliğine göre, başvuru sürecinde veya tescil sonrasında markanın konu olabileceği işlemler hakkında Kuruma sunulan aşağıdaki belgelerden hangisinin noter onaylı olması zorunlu değildir?

- A) Başvuru sahibi tarafından karara itiraz aşamasında sunulan muvafakatname  
B) Tescilli bir marka için düzenlenen inhisari lisans sözleşmesi  
C) Muvafakat formunun vekil tarafından imzalanması halinde muvafakat yetkisini içeren vekaletname  
D) Bültende yayımlanmış bir başvuru için düzenlenen kısmi devir sözleşmesi  
E) Arabuluculuk faaliyetinin sonucuna ilişkin düzenlenen tutanak örneği

28. TÜRKPATENT'e 07.10.2012 tarihinde başvurusu yapılan ve 05.09.2012 tarihli rüçhan hakkına sahip bir marka 18.03.2013 tarihinde tescil edilmiştir.

**Buna göre, 6769 sayılı SMK ve Uygulama Yönetmeliği kapsamında aşağıdaki tarihlerin hangisinde yapılan yenileme talebi Kurum tarafından kabul edilmez?**

- A) 05.06.2022                      B) 07.10.2022  
C) 18.03.2023                      D) 06.04.2023  
E) 18.04.2023

29. TÜRKPATENT'e 21.11.2022 tarihinde yapılan bir marka başvurusu için ilk incelemede Kurum tarafından ret kararı verilmiştir. Bu ret kararına başvuru sahibi tarafından süresi içinde itiraz edilmiş ve Kurum itirazı haklı bularak başvurunun 27.08.2023 tarihli Bültende yayımlanmasına karar vermiştir. Herhangi bir yayıma itiraz yapılmayan başvuru 30.12.2023 tarihinde tescil edilmiş ve bu tescil işlemi de 30.01.2024 tarihinde yayımlanmıştır. Bu arada 01.02.2024 tarihinde marka için devir talebinde bulunulmuş ve 01.03.2024 tarihinde devir işlemi gerçekleşmiştir. Devralanın talebi üzerine 01.04.2024 tarihinde yeni bir tescil belgesi düzenlenmiş ve marka sahibine gönderilmiştir.

**Buna göre, bu tescilli markanın koruma başlangıç ve bitiş tarihleri aşağıdakilerden hangisinde verilmiştir?**

	<u>Koruma</u> <u>Başlangıç Tarihi</u>	<u>Koruma</u> <u>Bitiş Tarihi</u>
A)	21.11.2022	21.11.2032
B)	27.08.2023	27.08.2033
C)	30.12.2023	30.12.2033
D)	30.01.2024	30.01.2034
E)	01.04.2024	01.04.2034

30. K firmasının, TÜRKPATENT nezdinde 17. ve 19. sınıflarda tescilli "X" ibareli markası bulunmaktadır. K, üretim kapasitesini artırmak amacıyla 07.08.2023 tarihinde B firması ile belli bir ücret karşılığında beş yıllık lisans sözleşmesi yapmıştır. K, 10.08.2023 tarihinde lisansın sicile kaydı ve yayımlanması için Kuruma talepte bulunmuştur. Kurum, bu taleple ilgili aşağıdaki tespitleri yapmıştır:

1. Lisans sözleşmesinde lisansın türü belirtilmemiştir.
2. Lisans sözleşmesi noter onaylı değildir.
3. Yabancı dildeki sözleşmenin yeminli tercüman onaylı Türkçe çevirisi sunulmamıştır.
4. Lisans sözleşmesi 17. sınıfta yer alan mallar için yapılmıştır.
5. Sözleşmenin sicile kaydı ve yayımlanması için gerekli ücret ödenmemiştir.

**6769 sayılı SMK ve Uygulama Yönetmeliğine göre bu tespitlerden hangisi için Kurum eksiklik bildiriminde bulunur?**

- A) 1 ve 5                                      B) 2 ve 3  
C) 3 ve 5                                      D) 1, 2 ve 4  
E) 2, 3 ve 5

**31. 6769 sayılı SMK'de düzenlenmiş marka tescilinden doğan haklarla ilgili aşağıdaki ifadelerden hangisi yanlıştır?**

- A) 6769 sayılı SMK ile sağlanan marka koruması tescil yoluyla elde edilir.
- B) Marka tescilinden doğan haklar münhasıran marka sahibine aittir.
- C) Marka sahibi, tescilli markasıyla aynı olan işaretin tescil kapsamına giren mal veya hizmetlerde izinsiz kullanılmasının önlenmesini talep edebilir.
- D) Marka sahibi, üçüncü kişiler tarafından dürüstçe ve ticari hayatın olağan akışı içinde, markasının malın ya da hizmetin kullanım amacının belirtilmesinin gerekli olduğu hallerde kullanılmasını engelleyebilir.
- E) Marka başvurusunun Bültende yayımlanmasından sonra gerçekleşen ve marka tescilinin ilan edilmiş olması halinde yasaklanması söz konusu olabilecek fiiller nedeniyle başvuru sahibi, tazminat davası açmaya yetkilidir.

**32. Tescilli bir markaya ilişkin üçüncü kişiler tarafından gerçekleştirilen aşağıdaki kullanımlardan hangisi, 6769 sayılı SMK m.7/5'te sayılan istisnalar arasında yer almaz?**

- A) Tüzel kişilerin ticaret unvanını belirtmesi
- B) Gerçek kişilerin kendi ad veya adresini belirtmesi
- C) Malların türüne ilişkin açıklamalarda bulunulması
- D) Hizmetlerin sunulduğu zamanına ilişkin açıklamalarda bulunulması
- E) Malların kullanım amacına ilişkin açıklamalarda bulunulması

**33. 6769 sayılı SMK'de ve doktrinde çeşitli marka türlerine atıflar yapılmaktadır. Bu kapsamda SMK m. 6 ve 31'de tanınmış marka, ortak marka ve garanti markasına ilişkin düzenlemeler yer almaktadır. Ayrıca, genel olarak ticaret ve hizmet markası da marka türleri arasında sayılmaktadır. SMK m. 9'da ise markanın kullanılmasına ilişkin düzenlemeler bulunmaktadır.**

**Buna göre, her biri birbirinden farklı marka türlerini ifade eden aşağıdaki markalardan hangisi kullanım hakkı açısından diğerlerinden farklıdır?**

- A) Garanti markası
- B) Hizmet markası
- C) Ortak marka
- D) Tanınmış marka
- E) Ticaret markası

**34. Bir başvuru sahibi, 14. sınıf için 01.03.2023 tarihinde TÜRK PATENT'e marka başvurusunda bulunmuştur. Kurum tarafından incelenen başvuru, 12.05.2023 tarihli Bültende yayımlanmıştır. İtiraza konu olmayan başvuru hakkında Kurum, başvuru sahibine 20.07.2023 tarihinde tescil ücreti bildiriminde bulunmuştur. Başvuru sahibi tescil ücretini ödeyerek, ödediğine dair bilgiyi 15.08.2023 tarihinde Kuruma sunmuştur. Kurum, markayı 05.09.2023 tarihinde tescil ederek sicile kaydetmiş ve tescili 30.09.2023 tarihinde yayımlamıştır.**

**Buna göre, 6769 sayılı SMK kapsamında, markanın sahibine sağladığı haklar istisnai haller dışında üçüncü kişilere karşı hangi tarih itibarıyla hüküm ifade eder?**

- A) 01.03.2023
- B) 12.05.2023
- C) 15.08.2023
- D) 05.09.2023
- E) 30.09.2023

35. Tescil ettireni K Ticaret ve Sanayi Odası olan K Portakalı coğrafi işaretinin ürün özelliklerinde mevsimsel şartlara bağlı olarak değişiklikler meydana gelmiştir. Bu nedenle bir K Portakalı coğrafi işareti üreticisi, coğrafi işaretin tescile konu özelliklerinde değişiklik talebinde bulunmuştur.

**6769 sayılı SMK ve Uygulama Yönetmeliği kapsamında, bu değişiklik talebiyle ilgili aşağıdaki ifadelerden hangisi doğrudur?**

- A) K Portakalı coğrafi işareti üreticisi, K Portakalı coğrafi işaretini tescil ettiren olmadığı gerekçesiyle değişiklik talebi reddedilir.
- B) Değişiklik Bültende yayımlanmadan önce, tescil ettirenden varsa değişiklik talebine ilişkin görüşlerini sunması istenir.
- C) Değişiklik talebine konu olan hususlara ilişkin eksikliklerin bulunması halinde değişiklik talebi K Portakalı coğrafi işareti üreticisine bildirim yapılmaksızın reddedilir.
- D) Değişiklik talebinde eksiklik görülmemesi halinde değişiklik talep edilen hususlar kesinleşerek doğrudan sicile kaydedilir.
- E) Değişikliğin kesinleşmesi halinde, değişikliğin ilgililerce uygulanması için gerekli tedbirlerin alınması K Portakalı coğrafi işareti üreticisinden istenir.

36. Aşağıda mahreç işareti amblem örnekleri verilmiştir:

1.



2.



3.



4.



**Yukarıda yer alan amblem örneklerinden Coğrafi İşaret ve Geleneksel Ürün Adı Amblem Yönetmeliğine uygun olan kullanımlar aşağıdakilerden hangisinde birlikte verilmiştir?**

- A) 1 ve 2
- B) 1 ve 3
- C) 1, 3 ve 4
- D) 2, 3 ve 4
- E) 1, 2, 3 ve 4

37. Aşağıda coğrafi işaret başvurusu yapılması düşünülen bazı ürünler, özellikleri ve coğrafi işaretin türü verilmiştir:

Ürün adı	Ürün özelliği	Coğrafi işaretin türü
1. A Sarımsağı	Ürün ile coğrafi sınırın iklim, toprak özellikleri ve beşeri unsurları arasında sıkı bağ bulunmaktadır.	Menşe adı
2. B Baklavası	Ürünün üretiminde kullanılan bileşenler coğrafi sınırdan temin edilir ve coğrafi sınıra özgü üretim metodu bulunmaktadır ancak ürünün pişirilmesi ve şerbetlenmesi coğrafi sınır dışında gerçekleştirilebilmektedir.	Menşe adı
3. C Bastonu	Ürünün üretimi, coğrafi sınırdaki ustaların bilgi birikimine bağlıdır ve ürünün hammaddesi coğrafi sınır dışındaki şekil vermeye elverişli olan bir ağaçtan elde edilmektedir.	Mahreç işareti
4. D Bileziği	Ürünün hammaddesi coğrafi sınırdan temin edilmektedir ve ürünün üretimi, işlenmesi coğrafi sınırdaki ustaların bilgi birikimine bağlıdır.	Menşe adı

Buna göre, bu ürünlerden coğrafi işaret türü doğru olanlar aşağıdakilerden hangisinde birlikte verilmiştir?

- A) 1 ve 3  
B) 2 ve 4  
C) 3 ve 4  
D) 1, 3 ve 4  
E) 2, 3 ve 4

38. Bir Fransız üretici "A type of Antep Baklavası" (Antep Baklavası tipinde) ibaresiyle Fransa'da baklava üretip satmaktadır. Avrupa Birliğinde Antep Baklavası coğrafi işaretini tescil ettiren Gaziantep Sanayi Odası, Fransa'daki halkı yanıltıcı bu kullanımı engellemek istemektedir.

**Buna göre, Gaziantep Sanayi Odasının bu kullanımı engellemek için dayanabileceği hükümler aşağıdakilerin hangisinde mevcuttur? (Fransa aşağıdaki uluslararası sözleşme, protokol ve anlaşmalara taraftır.)**

- A) Dünya Fikri Mülkiyet Örgütünü Kuran Stockholm Sözleşmesi  
B) Markaların Figüratif Elemanlarının Sınıflandırılmasına İlişkin Viyana Anlaşması  
C) Markaların Uluslararası Tescili Konusunda Madrid Sözleşmesi ile İlgili Protokolü  
D) Mikroorganizmaların Uluslararası Saklanması İlişkin Budapeşte Anlaşması  
E) Ticaretle Bağlantılı Fikri Mülkiyet Hakları Anlaşması

39. A ilinde üretilen ve söz konusu ille özdeşleşmiş "A Çileği" için TÜRKPATENT'e coğrafi işaret tescil başvurusu yapılmıştır. Söz konusu başvuru Kurum tarafından incelenmiş, ürünün tanımı ve ayırt edici özellikleri bakımından yetersiz olduğu tespit edilmiş ve eksiklikler başvuru yapana bildirilmiştir. Bildirilen eksiklikler, belirtilen süre içinde tamamlanamamış ve ek süre talebinde bulunulmuştur. Eksiklikler, Kurum tarafından onaylanan ek süre içinde de tamamlanamamıştır.

**Buna göre, 6769 sayılı SMK ve Uygulama Yönetmeliği kapsamında Kurum, talep edilmesi halinde başvuru yapana kaç kez daha ek süre verir?**

- A) 1  
B) 2  
C) 3  
D) 4  
E) 5



40. TÜRKPATENT nezdinde menşe adı olarak tescilli A Kirazının tescil belgesinde, denetim merci olarak A Ticaret ve Sanayi Odası ile A Tarım İl Müdürlüğü yer almaktadır. Tescil ettiren, A Kirazının 2023 yılında yapılan denetimlerine ilişkin denetim raporunu TÜRKPATENT'e sunmadan önce iki hususun sorun olup olmadığıyla ilgili bir marka vekilinden görüş almak istemiştir. Birinci husus, A Tarım İl Müdürlüğü'nün denetimlere katılmadığı, yerine A Üniversitesi Ziraat Fakültesi Bahçe Bitkileri Bölümünden ürün konusunda uzman bir kişinin katıldığıdır. İkincisi ise denetlenenlerin tescilde belirtilen özelliklere uygun bulunmayan ürünleri için uygulanan tedbirlere denetim raporunda yer verilmediğidir. Vekil bu iki hususla ilgili aşağıdaki görüşleri tescil ettirene bildirmiştir.

1. Denetimlere A Tarım İl Müdürlüğü yerine katılım sağlayan kişi, ürün konusunda uzman olduğundan TÜRKPATENT konuya ilişkin eksiklik bildiriminde bulunmaz.
2. Denetimlere, A Tarım İl Müdürlüğünden katılım sağlanmadığı için TÜRKPATENT eksiklik bildirimini yapar.
3. Denetlenenlerin tescilde belirtilen özelliklere uygun bulunmayan ürünleri için uygulanan tedbirlerin denetim tutanağında bulunması zorunluysa bu bilgilerin denetim raporunda bulunması zorunlu değildir.

**6769 sayılı SMK'nin Uygulama Yönetmeliği kapsamında, denetim raporuna ilişkin vekilin bildirdiği görüşlerden hangisi doğrudur?**

- A) Yalnız 1                      B) Yalnız 2  
C) Yalnız 3                      D) 1 ve 3  
E) 2 ve 3

41. Bir tasarımcı, yeni ve ayırt edici niteliğe sahip A ve B tasarımlarını ilk kez Türkiye'de 03.06.2023 tarihinde açılan X sergisinde 05.06.2023 tarihinde teşhir ederek kamuya sunmuştur. B tasarımı için TÜRKPATENT'e tasarım tescil başvurusu yapmış, bu başvurusunda X sergisindeki teşhirden doğan rüçhan hakkı talebinde bulunmuş ve bu haktan yararlanmıştır. Kurum tarafından yapılan incelemelerin ardından tescil belgesi başvuru sahibine tebliğ edilmiştir.

**6769 sayılı SMK'ye göre, A ve B tasarımları için tasarım korumasından yararlanılabilecek son tarih aşağıdakilerden hangisidir?**

	<u>A Tasarımı</u>	<u>B Tasarımı</u>
A)	03.06.2026	05.12.2043
B)	05.06.2026	05.06.2048
C)	05.06.2026	05.12.2048
D)	03.06.2028	05.06.2043
E)	05.06.2028	05.06.2048

42. 6769 sayılı SMK'nin Uygulama Yönetmeliğinde sicile kaydı yapılmış tasarımlar için Bültende yayımlanacak unsurlar belirlenmiştir.

**Aşağıdakilerden hangisi, ilk kez yayımlanan her başvuru için Bültende kesinlikle yer alır?**

- A) Tasarımcı adı  
B) Rüçhan bilgileri  
C) Vekil adı  
D) Tasarım sayısı  
E) Görsel anlatım

43. Almanya’da yerleşik Firma A, tasarladığı koltuklar için menşe ülke ofisindeki 28.12.2021 tarihli başvurusunu rüçhan göstererek 10.06.2022 tarihinde WIPO’ya uluslararası tasarım tescil başvurusunda bulunmuş ve koruma talep edilen ülkeler arasında Türkiye’yi de seçmiştir. WIPO tarafından yapılan incelemenin ardından başvuru, 16.12.2022 tarihli uluslararası Bültende yayımlanmış ve aynı gün TÜRKPATENT veri tabanına aktarılmıştır. TÜRKPATENT yaptığı inceleme sonucunda başvuruda bulunan iki tasarımdan birini yeni olmadığı gerekçesiyle reddetmiş, diğerini 09.05.2023 tarihli Bültende yayımlamıştır.

**Bu başvuruyla ilgili aşağıdakilerden hangisi yanlıştır?**

- A) Rüçhan belgesi 16.03.2023 tarihine kadar Kuruma sunulmadığı takdirde rüçhan hakkından yararlanma talebi yapılmamış sayılır.
- B) Tescilin koruma süresi başlangıçta beş yıldır ve yenileme talebi WIPO’ya yapılmalıdır.
- C) TÜRKPATENT, tasarımın reddine ilişkin kararını Firma A’ya 16.12.2023 tarihine kadar bildirmelidir.
- D) Firma A, ret kararına yönelik itirazını kararın bildirim tarihinden itibaren iki ay içinde TÜRKPATENT’e iletmelidir.
- E) Yayımlanan tasarımın yeni olmadığını öne süren Firma B, itirazını 09.08.2023 tarihine kadar TÜRKPATENT’e iletmelidir.

44. Tasarımcı A, 16.10.2023 tarihinde kendi tasarımları için TÜRKPATENT’e tasarım tescil başvurusunda bulunmuştur. Bu başvuruda 19.03.2023 rüçhan tarihli iki adet otomobil (12. Locarno sınıfı), 24.06.2023 rüçhan tarihli bir adet otomobil farı (26. Locarno sınıfı) tasarımı bulunmaktadır. Başvuru sahibine 20.11.2023 tarihinde tebliğ edilen yazıda başvurunun çoklu başvuruya uygun olmadığı belirtilmiştir. Bunun üzerine başvuru sahibi 26. sınıftaki otomobil farı tasarımı için ilk başvurudaki aynı bilgi ve belgelerle 10.01.2024 tarihinde bölünmüş başvuru yapmıştır. Kurum tarafından yapılan yenilik incelemesi sırasında tasarımların daha önce, Tasarımcı A ve üçüncü bir kişi olan Tasarımcı B tarafından birbirinden habersiz olarak tasarlanıp internette kamuya sunulduğu görülmüştür. Bu tasarımların kamuya sunulmasına ilişkin bilgiler aşağıdaki tabloda verilmiştir:

Tasarımlar	İnternette Kamuya Sunulma Tarihi	Kamuya Sunan Kişi
1. Otomobil Tasarımı	05.09.2022	Tasarımcı A
2. Otomobil Tasarımı	22.04.2023	Tasarımcı B
Bölünmüş Başvurudaki Otomobil Farı Tasarımı	27.09.2023	Tasarımcı B

**Buna göre, bu tasarımlar için Tasarımlar Dairesi Başkanlığı tarafından verilmesi gereken kararlar aşağıdakilerin hangisinde birlikte verilmiştir?**

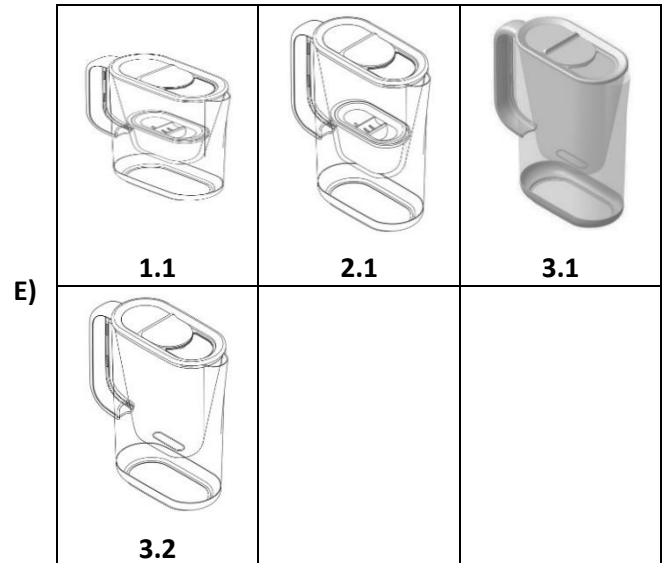
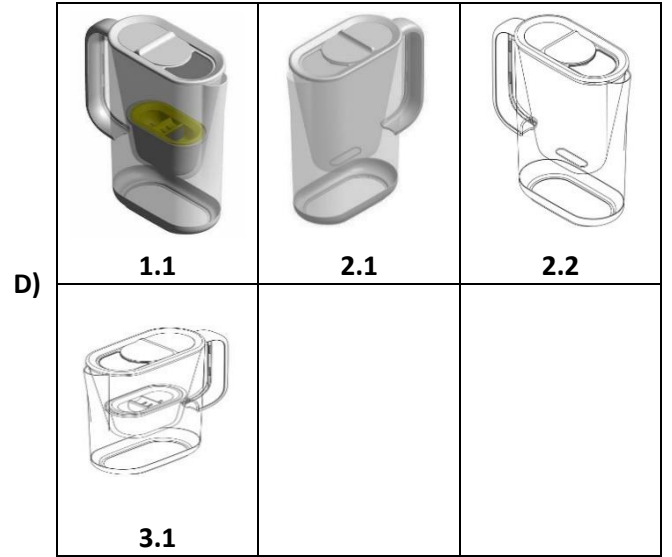
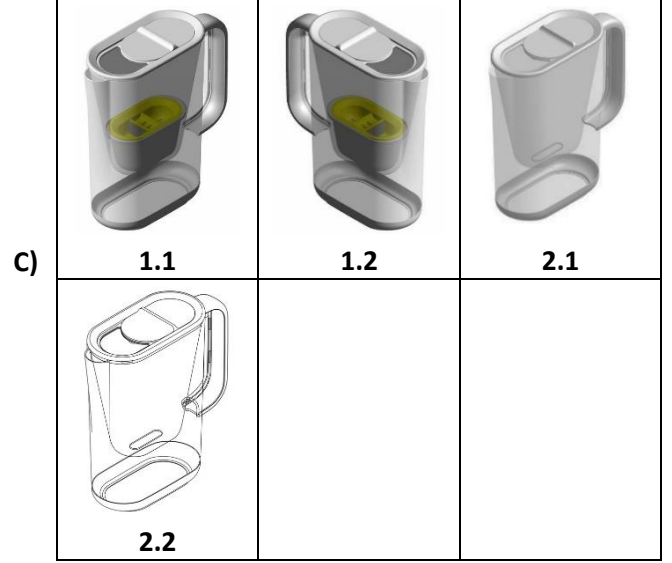
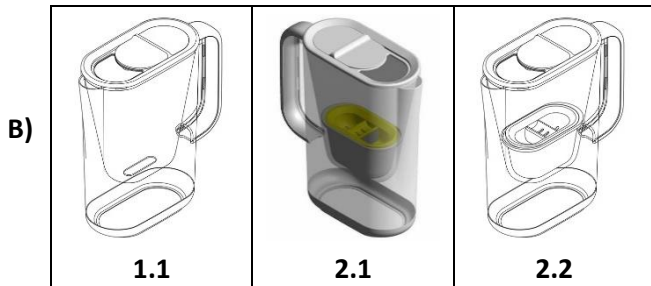
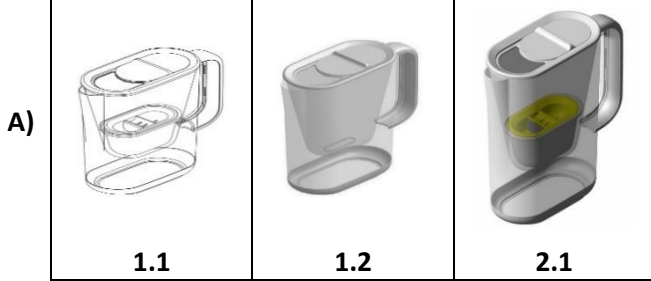
	1. Tasarım	2. Tasarım	Bölünmüş Başvurudaki Tasarım
A)	Ret	Ret	Yayım
B)	Yayım	Yayım	Ret
C)	Yayım	Ret	Yayım
D)	Yayım	Yayım	Yayım
E)	Ret	Ret	Ret

45. 2019-2021 yılları arası tasarım yenileme başvuru ücretleri aşağıdaki tabloda verilmiştir.

Yıl	Tek Tasarım İçin		İlave Her Bir Tasarım İçin	
	Yenileme Başvuru Ücreti (TL)	6 Ay Süre Uzatımı ile Yenileme Başvuru Ücreti (TL)	Yenileme Başvuru Ücreti (TL)	6 Ay Süre Uzatımı ile Yenileme Başvuru Ücreti (TL)
2019	445	850	55	110
2020	540	1030	70	130
2021	600	1150	80	150

Başvuru sahibi X, 18.04.2015 tarihli bir tescilinde bulunan su filtreli sürahi tasarımlarının tamamı için TÜRKPATENT'e 680 TL ücret ödediğine ilişkin bilgiyle yenileme talebinde bulunmuş ve tescili yenilenmiştir.

**Buna göre, bu tescilde yer alan görseller ve tasarım numaraları aşağıdakilerin hangisinde birlikte verilmiştir?**



46. TÜRKPATENT'e yapılan 02.05.2019 rüçhan ve 30.10.2019 başvuru tarihli, yayım erteleme talebi bulunan bir başvuruda A, B, C, D, E ve F olmak üzere altı adet tasarım ve her bir tasarımda ikiye adet 8x8 cm boyutunda görsel anlatım bulunmaktadır. Kurum, 27.11.2019 tarihinde başvuru sahibine tebliğ ettiği yazıda, A ve B tasarımlarının görsel anlatımları için şekli eksiklik bildiriminde bulunmuştur. Bunun üzerine başvuru sahibi, 14.02.2020 tarihinde bu eksikliklerin giderildiği görselleri Kuruma sunmuştur. Kurum, yaptığı incelemede başvuru sahibinin C tasarımını 03.09.2018, F tasarımını 05.02.2018 tarihinde internette yayımlayarak kamuya sunduğunu tespit etmiş ve inceleme sonucu verdiği kararı başvuru sahibine iletmiştir. Başvuru sahibi karara herhangi bir itirazda bulunmamış ve yayım erteleme süresinin tamamını kullanarak sürenin sona erdiği tarihte Kuruma iletildiği taleple tasarımları üçüncü kişilerin incelemesine açmıştır.

**Buna göre, bu başvuru için ödenmesi gereken yayım ücreti kaç TL'dir? (Her bir 8x8 cm alan için yayım ücreti; 2019 yılı için 35 TL, 2020 yılı için 40 TL, 2021 yılı için 45 TL, 2022 yılı için 60 TL'dir.)**

- A) 240  
B) 270  
C) 360  
D) 450  
E) 480

47. Sınai mülkiyet haklarının korunmasına ilişkin bazı ilkeler aşağıda verilmiştir:

1. En çok kayırılan ülke ilkesi
2. Milli muamele ilkesi
3. Tükenme ilkesi
4. Ülkesellik ilkesi

**Buna göre, bu ilkelerden 1883 tarihli Paris Sözleşmesinde düzenlenmiş olanlar aşağıdakilerin hangisinde birlikte verilmiştir?**

- A) 1 ve 2  
B) 1 ve 3  
C) 2 ve 3  
D) 2 ve 4  
E) 3 ve 4

48. Aşağıdakilerden hangisi TÜRKPATENT'in görevleri arasında yer almaz?

- A) Sınai mülkiyet haklarıyla ilgili yayınlar yapmak  
B) Zorunlu lisans sözleşmelerini düzenlemek  
C) Buluşların kullanımını takip etmek  
D) Geleneksel ürün adlarının tescil işlemlerini yapmak  
E) Sınai mülkiyet alanında Avrupa Birliği ile ilişkileri yürütmek

49. Eşini kaybetmiş olan D, velayeti altındaki ayırt etme gücüne sahip 16 yaşındaki kızı E ve alkol bağımlılığı nedeniyle kısıtlanarak vesayet altına alınmış kardeşi F ile yaşamaktadır. F, ayırt etme gücüne sahip olup vasisi D'dir.

**4721 sayılı Türk Medeni Kanunu'nun kişiliğe ilişkin hükümlerine göre, aşağıdakilerden hangisi yanlıştır?**

- A) F, haksız fiillerinden doğan zararlardan sorumlu tutulamaz.  
B) E, kendi isteği ve D'nin rızasıyla mahkemece ergin kılınabilir.  
C) E ve F'nin hak ehliyeti vardır, fakat fiil ehliyeti yoktur.  
D) E'nin borç altına girebilmesi için, D'nin rızası gereklidir.  
E) F, kendisine yapılan bir bağışlamayı kabul edebilir.

50. H, A'nın fotoğraf stüdyosunda fotoğraf çektirmiştir. Fotoğrafi çok beğenen A, hukuka aykırı olduğunu bildiği halde H'nin rızasını almadan fotoğrafı vitrininde ve sosyal medyada yayınlamıştır. H'nin fotoğrafı ilgi çekmiş ve A'nın satışlarının artmasını sağlamıştır. H'nin patronu K, fotoğrafı görmüş ve bu sebeple H'yi işten çıkarmıştır. H, fotoğrafının aleni şekilde yayınlanmasından dolayı büyük bir üzüntü yaşamış ve ruh sağlığı bozulmuştur.

**4721 sayılı Türk Medeni Kanunu'nda kişiliğin korunması hakkında düzenlenen hükümler çerçevesinde, aşağıdakilerden hangisi H'nin A'ya karşı ileri sürebileceği talepler arasında yer almaz?**

- A) Saldırıya son verilmesini talep etmek
- B) Maddi tazminat talebinde bulunmak
- C) Saldırıda etkili olan araçların imhasını istemek
- D) Saldırıdan elde edilen kazancın verilmesini istemek
- E) Manevi tazminat talebinde bulunmak

51. Bir inşaat firması sahibi olan ve Bayburt'ta ikamet eden M, Suriye'den bir toplu konut projesi işi almış ve iki aylığına Suriye'ye gitmiştir. Gittikten sonra eşi K ile her gün düzenli olarak görüşen M, eşiyle en son 10.05.2023 tarihinde telefon görüşmesi yapmış, bu tarihten sonra M'ye hiçbir şekilde ulaşamamıştır. Eşinden uzun zamandır haber alamayan K, eşinin döneceğine dair umudunu yitirmiş ve gaiplik kararı verilmesi için mahkemeye başvurmuştur.

**4721 sayılı Türk Medeni Kanunu m. 32 ve m. 33 hükümlerine göre, aşağıdakilerden hangisi M'nin gaipliğine karar verilebilmesi için gerekli şartlardan biri değildir?**

- A) Mahkemeden gaiplik kararının istenebilmesi için, M'den alınan son haber tarihinin üzerinden en az beş yıl geçmelidir.
- B) Suriye'deki yetkili makamlardan M'nin ölümüne kesin gözüyle bakıldığına yönelik rapor alınmalıdır.
- C) Dava, yetkili mahkeme olan Bayburt mahkemelerinde açılmalıdır.
- D) M hakkında bilgisi olanlar, açıklama yapmaları için mahkeme tarafından ilan yoluyla davet edilmelidir.
- E) Hakları M'nin ölümüne bağlı olanlar tarafından dava açılmalıdır.

52. Aşağıda 6102 sayılı Türk Ticaret Kanunu'nun ticari işletmeye ilişkin hükümlerine göre, esnaf işletmesi için öngörülen sınırı aşan düzeyde gelir elde etme amacı bulunan işletmelere yer verilmiştir:

1. A limited şirketinin işlettiği yaz sezonlarında faaliyet gösteren yazlık sinema
2. Bir bakanlıkta memur olarak çalışan C'nin işlettiği süpermarket
3. Kimsesiz çocuklara yardım amacıyla kurulan B Derneği'nin işlettiği lokanta

**Buna göre, ticari işletme olanlar aşağıdakilerin hangisinde doğru verilmiştir?**

- A) Yalnız 1                                      B) Yalnız 3  
C) 1 ve 2                                        D) 1 ve 3  
E) 1, 2 ve 3

53. Tacir A, İstanbul'un Bebek semtinde uzun yıllardır sahibi olduğu tescilli ticari işletmesi olan "Ahmet Karadeniz" isimli lüks restoranını Tacir B'ye devredecektir. A, devir işleminden önce avukatından 6102 sayılı Türk Ticaret Kanunu'nun ticari işletmenin devrine ilişkin hükümlerine göre görüş istemiştir. Avukatın verdiği hukuki görüşler şunlardır:

1. Devir sözleşmesi yazılı şekilde yapılmalı, ticaret siciline tescil ve ilan edilmelidir.
2. A ticaret unvanını devretmek istemiyorsa, devir sözleşmesine hüküm koyarak devrin kapsamı dışında bırakmalıdır.
3. Ticari işletmenin bünyesindeki taşınmazın devri için, ayrıca tapu sicilindeki zorunlu tasarruf işlemlerinin yapılması gereklidir.

**Buna göre, bu görüşlerden hangisi yanlıştır?**

- A) Yalnız 1                                      B) Yalnız 2  
C) Yalnız 3                                        D) 1 ve 2  
E) 2 ve 3

54. 6102 sayılı Türk Ticaret Kanunu'nda, gerçek kişi ad ve soyadlarının ticaret unvanında yer alması halinde uyulması gereken düzenlemelere yer verilmiştir.

**Buna göre, aşağıdaki unvanlardan hangisi bu düzenlemelere uygun şekilde oluşturulmamıştır?**

- A) Özlem Deniz Yapı Kooperatifi  
B) Murat Uzun Donatma İştiraki  
C) Metin Arslan Otomotiv Sanayi A.Ş.  
D) Mehmet Kahraman Kozmetik Limited Şirketi  
E) Ali Kılıç ve Ortakları İnşaat Kollektif Şirketi

55. İzmir'de mahalle arasında yer alan dükkanında ayakkabı satışı yapan gerçek kişi tacir Mehmet Doruk, kanuni temsilcisi aracılığıyla ticaret unvanını "Doruk Ayakkabıcılık Fabrikası" olarak tescil ettirmek için İzmir Ticaret Sicil Müdürlüğü'ne dilekçe ile süresi içinde başvurmuştur. Sicil Müdürlüğü dilekçeyi 6102 sayılı Türk Ticaret Kanunu hükümlerine göre inceledikten sonra, başvuruyu nihai olarak reddetmiştir. Mehmet Doruk, başvurusunun;

1. Ticaret unvanının üçüncü kişilerde yanlış izlenim yaratacak nitelik taşıması
2. Başvurunun temsilcisi aracılığıyla yapılmış olması
3. Ticaret unvanında adını ve soyadını birlikte kullanmaması

gerekçeleriyle reddedildiğini düşünmektedir.

**Buna göre, Sicil Müdürlüğü'nün ret nedenine ilişkin, Mehmet Doruk'un düşündüğü gerekçelerden doğru olan aşağıdakilerden hangisinde verilmiştir?**

- A) Yalnız 1                                      B) Yalnız 2  
C) 1 ve 2                                        D) 1 ve 3  
E) 2 ve 3

56. Ankara’da faaliyet gösteren K işletmesi, tarımsal ve hayvansal ürünlerin satışını yapmaktadır. K, organik ürünlere yönelik artan taleplerden faydalanmak amacıyla, satışını yaptığı ürünlerin organik üretim olmadığını bildiği halde işletmenin tabelasında ve ürünlerinin üstünde “%100 organik. Tarım Bakanlığı sertifikalı.” ibaresini kullanmaktadır. Birçok müşteri ürünlerin organik olduğunu düşünerek K’den bu ürünleri almaktadır. K ayrıca, kendisine gelen müşterilere rakip L işletmesinin ürünlerini kötülemektedir. Sözü edilen bu durumlar, L’nin satışlarının giderek düşmesine neden olmaktadır. L, yaptığı araştırmada K’nin sattığı ürünlerin organik ve sertifikalı olmadığını tespit etmiştir.

**Buna göre, 6102 sayılı Türk Ticaret Kanunu’nun haksız rekabet hükümleri kapsamında, aşağıdakilerden hangisi K’ye yönelik başvurulabilecek hukuki yollardan biri değildir?**

- A) L, K’nin haksız rekabet yaratan yanlış veya yanıltıcı beyanlarının düzeltilmesi için dava açabilir.
- B) Ankara Ticaret Odası, haksız rekabet sonucu zarar gören üyelerinin maddi zararının tazmini talebiyle dava açabilir.
- C) Ekonomik çıkarları zarar gören müşteriler, K’nin fiilinin haksız olup olmadığını tespitini isteyebilir.
- D) Satışları düşen L, maddi zararının tazmini talebiyle dava açabilir.
- E) Ekonomik çıkarları zarar gören müşteriler, haksız rekabetin men’i davası açabilir.

57. K, yazlık evinin bahçesindeki bakım işleri için Bahçıvan L ile vekâlet sözleşmesi yapmış ve sözleşmede L’ye ödenecek vekâlet ücreti kararlaştırılmıştır. L’ye, bu işleri sadece kendisinin yapması ve 10.000 TL üzerinde harcama yapmaması talimatını vermiştir. Bahçe aşırı yağışlardan zarar gördüğü için, yaptığı piyasa araştırmasında L, bu bütçeyle bakım işlerinin yapılamayacağını anlamıştır. K’nin yoğun bakımda olması nedeniyle L, K’den izin alamadan 10.500 TL harcama yapmıştır. L, bahçıvan arkadaşı M’ye gerekli talimatları aktarıp bahçenin bakımıyla ilgili alt vekâlet vererek hafta sonu gezmeye gitmiştir. M, bahçeye aşırı gübre attığı için, bahçedeki tüm fideler yanmış ve 2.000 TL’lik bir zarar ortaya çıkmıştır.

**Buna göre, 6098 sayılı Türk Borçlar Kanunu’nun vekâlet sözleşmesi hükümleri göz önüne alındığında, bu olayla ilgili aşağıdaki ifadelerden hangisi doğrudur?**

- A) L, vekâlet borcunu şahsen ifa etmekle yükümlü olup, M’ye alt vekâlet vermesi sözleşmeye aykırıdır.
- B) Sözleşmede ücret kararlaştırılmış olsa bile, K zarara uğramış olduğu için, L ücrete hak kazanamaz.
- C) L, K’nin ücrete ilişkin talimatından haksız şekilde ayrılarak sözleşmeye aykırı hareket etmiştir.
- D) L, M’yi seçme ve talimat vermede gerekli özeni gösterdiğinden, M’nin fiilinden kendisi yapmış gibi sorumlu tutulamaz.
- E) K ile M arasında bir sözleşme ilişkisi mevcut olmadığından K, ortaya çıkmış olan zararın tazminini sadece L’den talep edebilir, M’den talep edemez.

58. 6098 sayılı Türk Borçlar Kanunu'nun vekâlet sözleşmesi hükümlerine göre, aşağıdaki ifadelerden hangisi yanlıştır?

- A) Vekâlete ilişkin hükümler, niteliklerine uygun düştükleri ölçüde, Türk Borçlar Kanunu'nda düzenlenmemiş olan işgörme sözleşmelerine de uygulanır.
- B) Vekil, üzerine aldığı işi ifa ederken aynı şartlar altında iş gören basiretli, özenli bir vekil gibi hareket etmelidir.
- C) Bir kişiye birlikte vekâlet verenler, vekile karşı müteselsilen sorumlu olurlar.
- D) Vekâlet sözleşmesinde vekâletin kapsamının açıkça gösterilmemesi hâlinde, sözleşme kurulmamış sayılır.
- E) Kendisine bir işin görülmesi önerilen kişi, bu işi görme konusunda resmî sığata sahipse, öneriyi hemen reddetmedikçe sözleşme kurulmuş sayılır.

59. 6102 sayılı Türk Ticaret Kanunu'nun işletme adına ilişkin hükümleri göz önünde bulundurulduğunda, aşağıdaki ifadelerden hangisi yanlıştır?

- A) Usulen tescil ve ilan edilmiş işletme adını kullanma hakkı sadece sahibine aittir.
- B) "Cumhuriyet" kelimesi bir işletme adında ancak Cumhurbaşkanı kararıyla yer alabilir.
- C) İşletme adını hem tacirler hem esnaflar kullanabilir.
- D) Seçilecek işletme adının gerçeğe ve kamu düzenine aykırı olmaması gerekir.
- E) Bir işletme adı, yalnızca tescil edilmiş olduğu ilgili sicil dairesi çevresinde korunur.

60. 4721 sayılı Türk Medeni Kanunu'nda yer alan tüzel kişilere ilişkin genel hükümlere göre, aşağıdakilerden hangisi yanlıştır?

- A) Tüzel kişiler, örgütlenmiş kişi ve mal topluluklarından oluşur.
- B) Tüzel kişi organlarının, kusurlarından dolayı kişisel sorumluluğu bulunmaz.
- C) Tüzel kişiler, gerçek kişilere özgü cins, yaş, hısımlığa ilişkin haklardan yararlanamazlar.
- D) Tüzel kişi, iradesini organları aracılığıyla açıklar.
- E) Tüzel kişiler, kanuna ve kuruluş belgelerine göre gerekli organlara sahip olmakla fiil ehliyetini kazanırlar.









## SINAVDA UYULMASI GEREKEN KURALLAR

1. Cevaplama işlemini erken tamamlamış olsalar bile, adaylar ilk 30 dakikası ve son 15 dakikası içinde sınav salonundan dışarı çıkarılmayacaktır. Ayrıca sınav süresince adayların tuvalet vb. ihtiyaçlarını gidermek için sınav salonundan çıkmalarına kesinlikle izin verilmeyecektir. Sınav salonundan her ne sebeple olursa olsun dışarı çıkan aday tekrar sınav salonuna alınmayacaktır.
2. Sınav sonunda soru kitapçıkları toplanacak ve incelenecektir. Soru kitapçığının sayfaları kesinlikle koparılmamalıdır. Soru kitapçığının bir sayfası bile eksik çıkarsa adayın sınavı geçersiz sayılacaktır.
3. Cevap kâğıdına ve soru kitapçığına yazılması ve işaretlenmesi gereken bilgilerde bir eksiklik ve/veya yanlışlık olması halinde adayın sınavının değerlendirilmesi mümkün olmayacak ve bu durum tutanak altına alınacaktır.
4. Sınav süresince görevlilerle konuşulması, soru sorulması, görevlilerin adaylarla yakından ve alçak sesle konuşmaları, adayların yanlarında ve sıralarında sınav konuları ile ilgili kitap, not vb. bulundurmaları, adayların birbirleriyle konuşmaları, birbirlerinden kalem, silgi vb. şeyleri istemeleri yasaktır.
5. Sınav sırasında kopya çeken, çekmeye kalkışan, kopya veren, kopya çekilmesine yardım eden adaylarla ilgili tutanak tutulacak ve sınavları geçersiz sayılacaktır. Bu kapsamda, cevap kâğıtlarının diğer adaylar tarafından görülmeyecek şekilde tutulması adayın kendi sorumluluğundadır.
6. Gerekliğinde görevliler adayların oturdukları yeri değiştirebilir. Adaylar, görevlilerin her türlü uyarılarına uymak zorunda olup, uymayanlar ile sınav kurallarına ve esaslarına uymayan veya uymadığı sonradan tespit edilen adaylar hakkında tutanak tutulacak ve adayın sınavı geçersiz sayılacaktır.
7. Soruların ve/veya bu sorulara verilen cevapların ayrı bir kâğıda yazılıp bu kâğıdın dışarı çıkarılması kesinlikle yasaktır.

PATENT VEKİLLİĞİ SINAVI				MARKA VEKİLLİĞİ SINAVI						
CEVAP ANAHTARI (A)				CEVAP ANAHTARI (A)						
SORU	CEVAP		SORU	CEVAP		SORU	CEVAP		SORU	CEVAP
1.	E		31.	A		1.	A		31.	D
2.	B		32.	B		2.	E		32.	A
3.	C		33.	A		3.	D		33.	A
4.	D		34.	C		4.	D		34.	E
5.	D		35.	A		5.	E		35.	B
6.	C		36.	C		6.	D		36.	C
7.	D		37.	B		7.	A		37.	D
8.	E		38.	E		8.	B		38.	E
9.	A		39.	C		9.	D		39.	A
10.	E		40.	B		10.	A		40.	B
11.	A		41.	C		11.	C		41.	C
12.	B		42.	D		12.	B		42.	D
13.	B		43.	C		13.	E		43.	C
14.	E		44.	A		14.	C		44.	A
15.	B		45.	E		15.	B		45.	E
16.	D		46.	B		16.	E		46.	B
17.	E		47.	D		17.	C		47.	D
18.	C		48.	B		18.	E		48.	B
19.	E		49.	A		19.	A		49.	A
20.	E		50.	C		20.	B		50.	C
21.	D		51.	B		21.	D		51.	B
22.	A		52.	E		22.	C		52.	E
23.	A		53.	C		23.	B		53.	C
24.	B		54.	C		24.	C		54.	C
25.	A		55.	D		25.	C		55.	D
26.	D		56.	B		26.	D		56.	B
27.	B		57.	A		27.	B		57.	A
28.	E		58.	D		28.	E		58.	D
29.	D		59.	E		29.	A		59.	E
30.	C		60.	B		30.	C		60.	B