

SUNUŐ

Bu kitapçığın amacı; 10 Ocak 2017 tarihli ve 29944 sayılı Resmi Gazetede yayımlanarak yürürlüğe giren 6769 sayılı Sınai Mülkiyet Kanunu'na göre patent/faydalı model tescil başvurusunda bulunmak isteyenlere yol göstermektir.

Başvurunun hazırlanması, yapılması ve tescil işlemlerini açıklayan bu kitapçıkta yer alan bilgiler yeterli olmadığı takdirde Kurumumuzdan doğrudan bilgi edinilmesi mümkündür.

İÇİNDEKİLER

KAVRAMLAR	1
Patent / Faydalı Model	1
Rüçhan Hakkı Talebi ve Rüçhan Hakkı Belgesinin Sunulması	2
Sergiden Doğan Rüçhan Hakkı	2
Patentlenebilirlik Kriterleri	2
Patent İsteme Hakkı	2
KORUMA KAPSAMI DIŞINDAKİ BAŞVURULAR	3
Buluş Niteliğinde Sayılmadığı İçin Patent Verilemeyecek Konular	3
Buluş Niteliğinde Olmalarına Rağmen Patentle Korunamayacak Buluşlar	3
Faydalı Modelle Korunamayacak Buluşlar	4
BAŞVURU ÖNCESİ YAPILMASI ÖNERİLENLER	4
Ön Araştırma	4
BAŞVURU HAZIRLANMASI	6
Başvuru Formu	6
Başvuru Ücreti	6
Tarifname	6
İstemler	8
Özet	15
Resimler	15
Başvuru Unsurlarının Genel Fiziksel Özellikleri	16
BAŞVURU YAPILMASI	19
Başvuru Tarihinin Kesinleşmesi	19
Başvuru Unsurlarının Tamamlanması	19
PATENT SÜRECİ	21
Şekli İnceleme	21
Araştırma Talebi	21
Araştırma Raporu	21
Yayım	22
Görüş	23
İnceleme Talebi	23
İnceleme Esnasında Bildirimler ve İnceleme Raporu	23
Belge Düzenleme Ücreti	24
Patentin Yayınlanması	24
İtiraz İşlemleri	24
PATENT SÜRECİ AKIŞ ŞEMASI	26
FAYDALI MODEL SÜRECİ	27
Şekli İnceleme	27
Araştırma Talebi ve Araştırma Raporunun Düzenlenmesi	27
Yayım	28
Araştırma Raporuna İtiraz ve Görüşlerin Sunulması	28
Faydalı Model Belge Düzenlenmesi	28
FAYDALI MODEL SÜRECİ AKIŞ ŞEMASI	29
PATENT/FAYDALI MODEL BAŞVURUNUN YAPILMASI	30
Patent/Faydalı Model Başvurusunun EPATS Üzerinden Yapılması ve Diğer İşlemler	30
BAŞVURU VE DOSYA TAKİBİ	31

PATENTİN KORUNMASI	31
Koruma Süresi	31
Patentin Sağladığı Haklar	31
Patentin Hükümsüzlüğü	32
Patent Hakkının Sona Ermesi	32
Patent Hakkına Tecavüz	32
PATENT TESCİLİNDEN DOĞAN HAKLARLA İLGİLİ HUKUKİ İŞLEMLER	33
Lisans	33
Devir	33
Hak Sahipliğindeki Diğer Değişiklikler	34
Miras Yoluyla İntikal	34
Rehin	34
Kullanma / Kullanmama Bildirimi	35
Lisans Verme Teklifi	35
Unvan veya Nev'i Değişikliği	35
Adres Değişikliği	36
DİĞER İŞLEMLER	36
Onaylı Suret Düzenlenmesi	36
Rüçhan Hakkı Belgesi Düzenlenmesi	36
Dönüştürme Talebi (Patent - Faydalı Model)	36
PATENT İŞBİRLİĞİ ANLAŞMASI (PCT-PATENT COOPERATION TREATY) KAPSAMINDA YAPILAN BAŞVURULAR	37
AVRUPA PATENT SÖZLEŞMESİ (EUROPEAN PATENT CONVENTION-EPC) KAPSAMINDA AVRUPA PATENTLERİ	39
UYARILAR	40
Sürelî İşlemler	40
YILLIK ÜCRET ÖDEMELERİ	40
TELAFİ ÜCRETİ	41
İŞLEMLERİN DEVAM ETTİRİLMESİ	41
HAKLARIN YENİDEN TESİSİ	42
PATENT BAŞVURUSUNUN GERİ ÇEKİLMESİ VEYA PATENT HAKKINDAN VAZGEÇİLMESİ	42
ÖNEMLİ BİLGİLER	42
PATENT İŞLEM ÜCRETLERİNDE İNDİRİM VE DESTEKLER	43

KAVRAMLAR

Patent / Faydalı Model

Sınırlı bir süre ve yer için patent/ faydalı model sahibine, üçüncü kişiler tarafından buluşun izinsiz olarak üretilmesini, satılmasını, kullanılmasını veya ithal edilmesini engelleme amacıyla tanınan tekel haklarıdır.

Koruma süreleri başvuru tarihi itibarıyla başlar ve aşağıdaki tabloda belirtilen süreler boyunca koruma devam eder.

Patent ve faydalı model arasındaki farklar aşağıdaki tabloda özetlenmektedir:

	Patent	Faydalı Model
Yenilik	✓ Bakılır	✓ Bakılır
Buluş Basamağı	✓ Bakılır	× Bakılmaz
Sanayiye Uygulanabilirlik	✓ Bakılır	✓ Bakılır
Usuller ve Usuller Sonucu Elde Edilen Ürünler	✓ Korunur	× Korunmaz
Eczacılıkla İlgili Maddeler	✓ Korunur	× Korunmaz
Biyoteknolojik Buluşlar	✓ Korunur	× Korunmaz
Kimyasal ve Biyolojik Maddeler	✓ Korunur	× Korunmaz
Araştırma Raporu	✓ Var	✓ Var
İnceleme Raporu	✓ Var	× Yok
Koruma Süresi	20 Yıl	10 Yıl

Rüçhan Hakkı Talebi ve Rüçhan Hakkı Belgesinin Sunulması

- Rüçhan hakkı talebi, başvuruyla birlikte veya başvuru tarihinden itibaren 2 ay içinde ücreti de ödenerek yapılır.
- Rüçhanlı başvurularda başvuru ücretine ilaveten rüçhan sayısına bağlı olarak rüçhan ücreti alınmaktadır.
- Rüçhan hakkı belgesinin ve sicil bilgilerini içeren sayfaların Türkçe çevirisinin başvuru sırasında ya da başvuru tarihinden itibaren 3 ay içinde Kuruma sunulması gerekmektedir.

Sergiden Doğan Rüçhan Hakkı

Türkiye'de açılan ulusal veya uluslararası sergiler ile Paris Sözleşmesine taraf ülkelerde açılan resmi veya resmi olarak tanınan uluslararası sergilerde, patent veya faydalı model konusunu kapsayan ürünü teşhir eden gerçek veya tüzel kişiler sergiden doğan rüçhan hakkından yararlanmak için;

- teşhir ettikleri patent veya faydalı model konusunu kapsayan ürünü sarı ve eksiksiz bir şekilde gösteren en az bir fotoğrafı,
- ürünün teknik özellikleri ile bu ürünün sergide görünür şekilde konulduğu tarihi ve resmi açılış tarihini gösterir sergiyi düzenleyen kuruluş tarafından onaylanmış bir belgeyi Kuruma sunar.

Patentlenebilirlik Kriterleri

Patentlenebilirlik kriterleri yenilik, buluş basamağı ve sanayiye uygulanabilirliktir.

Yenilik: Buluşun dünya çapında daha önce var olmaması yani tekniğin bilinen durumuna dahil olmaması anlamına gelir. Tekniğin bilinen durumu ise patent başvurusunun yapıldığı tarihten önce buluş konusunda dünyanın herhangi bir yerinde erişilebilir (yazılı veya sözlü tanıtım, kullanım vb. yolla açıklanan) her türlü bilgi anlamına gelmektedir. Patentten farklı olarak faydalı modelin yenilik değerlendirmesinde, buluş konusuna katkı sağlamayan teknik özellikler dikkate alınmaz.

Buluş Basamağı: Buluşun, ilgili olduğu teknik alanda uzman bir kişi tarafından tekniğin bilinen durumundan aşikâr bir şekilde çıkarılamayacak nitelikte olması anlamına gelmektedir.

Sanayiye Uygulanabilirlik: Buluşun tarım dahil sanayinin herhangi bir dalında üretilebilir, uygulanabilir veya kullanılabilir nitelikte olması anlamına gelir.

Patent İsteme Hakkı

Patent isteme hakkı, buluşu yapana veya onun haleflerine ait olup başkalarına devri mümkündür. Buluş birden çok kişi tarafından birlikte gerçekleştirilmişse patent isteme hakkı (tarafklar başka türlü kararlaştırmamışsa) bunlara müştereken ait olur. Aynı buluş, birbirinden bağımsız birden çok kişi tarafından aynı zamanda gerçekleştirilmişse patent isteme hakkı, daha önce başvuru yapana veya diğerine göre rüçhan hakkı olana aittir. Patent almak için ilk başvuran kişi, aksi sabit oluncaya kadar patent isteme hakkının sahibidir.

KORUMA KAPSAMI DIŐINDA KALAN BAŐVURULAR

BuluŐunuz iin patent ya da faydalı model baŐvurusu yapmadan nce aŐaĐıda belirtilen hususlara dikkat etmeniz yararlı olacaktır.

BuluŐ NiteliĐinde SayılmadıĐı iin Patent Verilemeyecek Konular

BuluŐ niteliĐinde olmadıĐından patent verilemeyecek konular Őunlardır:

- KeŐifler, bilimsel teoriler, matematiksel yntemler
(Blme iŐlemi iin bir kısa yol metodu buluŐ deĐildir. Ancak, bu metoda gre alıŐan bir hesap makinası buluŐ olabilir)
- Zihni faaliyetler, iŐ faaliyetleri veya oyunlara iliŐkin plan, kural ve yntemler
(Dil Đrenme yntemi, bulmaca zme yntemi, bir oyun veya ticari bir iŐletmeyi organize etmek iin planlar buluŐ deĐildir. Ancak, dil Đretmek, bulmaca zme, bir planı uygulamak veya oyun oynamak iin yeni bir cihaz buluŐ olabilir)
- Bilgisayar programları
(Zihni faaliyetler, iŐ faaliyetleri veya oyunlara iliŐkin plan, kural ve yntemleri gerekleŐtiren bilgisayar programları, kaynak ve nesne kodları teknik karakter olarak kabul edilmediklerinden dolayı buluŐ olarak deĐerlendirilmemektedir. rneĐin; Muhasebe Programı, aık artırma metodunu gerekleŐtiren program vb. Ancak, teknik bir problemi zen yntemi gerekleŐtiren bilgisayar programı veya bilgisayar programını ieren cihaz patent ile korunabilmektedir. rneĐin, iki mobil cihazı arasında daha hızlı veri iletiŐimini saĐlayan yntemi gerekleŐtiren bilgisayar programı, bir iŐletim sisteminde kaynak daĐılımını gerekleŐtiren program veya veri Őifrelemesini saĐlayan program vb.)
- Estetik niteliĐi bulunan mahsuller, edebiyat ve sanat eserleri ile bilim eserleri
(Romanlar, tablolar, heykeller buluŐ deĐildir.)
- Bilginin sunumu

BuluŐ NiteliĐinde Olmalarına RaĐmen Patentle Korunamayacak BuluŐlar

BuluŐ niteliĐinde olmalarına raĐmen patentle korunamayacak buluŐlar Őunlardır:

- Konusu kamu dzenine veya genel ahlaka aykırı olan buluŐlar
- Mikrobiyolojik iŐlemler veya bu iŐlemler sonucu elde edilen rnler hari olmak zere bitki eŐitleri veya hayvan ırkları ile bitki veya hayvan retimine ynelik esas olarak biyolojik iŐlemler
(SoĐuĐa dayanıklılık geni ieren Gerek 79 mısır eŐidi patentlenemez. Ancak, soĐuĐa dayanıklılık geni ieren mısır bitkisi patentlenebilir. lkemizde bitki eŐitleri ve hayvan ırkları Gıda, Tarım ve Hayvancılık BakanlıĐı tarafından tescil edilmektedir. Esas olarak biyolojik iŐleminden anlaŐılması gereken; melezleme ya da seleksiyon gibi tamamen doĐal bir olaydan oluŐan bitki veya hayvan retim usuldr)
- İnsan veya hayvan vcuduna uygulanacak teŐhis yntemleri ile cerrahi yntemler

dâhil tüm tedavi yöntemleri.

- Oluşumunun ve gelişiminin çeşitli aşamalarında insan bedeni ve bir gen dizisi veya kısmi gen dizisi de dâhil olmak üzere insan bedeninin öğelerinden birinin sadece keşfi.
- İnsan klonlama işlemleri, insan eşey hattının genetik kimliğini değiştirme işlemleri, insan embriyosunun sınav ya da ticari amaçlarla kullanılması, insan ya da hayvanlara önemli bir tıbbi fayda sağlamaksızın hayvanlara acı çektirebilecek genetik kimlik değiştirme işlemleri ve bu işlemler sonucu elde edilen hayvanlar.

Faydalı Modelle Korunamayacak Buluşlar

Patentle korunabilir olmayan buluşlar dışında patent ile korunabilen fakat faydalı modelle de korunamayan buluşlar aşağıdaki gibi sıralanabilir:

- Kimyasal ve biyolojik maddeler, usuller ve bu usuller sonucu elde edilen buluşlar (Yeni bir plastik bileşeni ve onun üretim usulü)
- Eczacılıkla ilgili maddeler, usuller ve bu usuller sonucu elde edilen buluşlar (Yeni bir antihistaminik ve onun üretim usulü)
- Biyoteknolojik buluşlar (Rekombinant DNA teknolojisi ile elde edilen ürünler ve üretim usulleri)
- Usuller ve bu usuller sonucu elde edilen ürünlere ilişkin buluşlar (Bir sac şekillendirme yöntemi, elektroliz ile su ısıtma yöntemi)

BAŞVURU ÖNCESİ YAPILMASI ÖNERİLENLER

Ön Araştırma

Başvuru yapmadan önce buluş konusu teknik alan ile ilgili ön araştırma yapılması tavsiye edilir. Zira birçok başvuru, yeni olmadığından patent sürecinde belge alamamakta ya da mahkemelerde dava konusu haline gelmektedir. Başvuru öncesinde gerçekleşen Ar-Ge masrafları, patent sürecindeki maliyetler ve zaman kaybı gibi kaynak israfları da düşünüldüğünde, ön araştırma yaparak buluşunuzun yeni olup olmadığı konusunda genel bir fikre sahip olmanın önemi daha iyi anlaşılacaktır.

Ön araştırma yapmak için başvurabileceğiniz en temel kaynak, yayımlanmış patent dokümanlarına ücretsiz erişim sağlayan internet siteleridir. Söz konusu sitelerin başında, ulusal ve bölgesel patent ofislerinin online (çevrimiçi) patent araştırma veri tabanları gelmektedir. Bunun dışında özel şirketlerin de arama motorları vb. hizmetleri mevcuttur. Buluş başlığı, başvuru sahibi, patent sınıfı vb. kriterler üzerinden araştırma yapılabilen bu sitelerden bazıları aşağıda yer almaktadır:

<https://portal.turkpatent.gov.tr/anonim/arastirma/patent/detayli>

Kurumun online (çevrimiçi) patent araştırma veritabanıdır. Bu veritabanı ile ülkemizde koruma talep eden, yayımlanmış tüm patent ve faydalı model başvurularına/belgelerine ulaşabilirsiniz.

- <https://worldwide.espacenet.com/> veya <http://tr.espacenet.com/>
Avrupa Patent Ofisi'nin (EPO) online patent araştırma veri tabanıdır. Çeşitli ülke ve patent sistemlerinden 80 milyonun üzerinde patent dokümanına ulaşabilirsiniz.
- <http://www.wipo.int/patentscope/search/en/search.jsf>
Dünya Fikri Mülkiyet Teşkilatı'nın (WIPO) online patent araştırma veri tabanıdır. Bu veri tabanı ile 33 milyonun üzerinde patent dokümanına ulaşabilirsiniz.
- <http://www.uspto.gov/patents/process/search/>
ABD Patent Ofisi'nin (USPTO) online patent araştırma veri tabanıdır.
- <http://www.google.com/patents>
Google firmasının online patent araştırma veri tabanıdır. Veri tabanı ile ABD patent dokümanlarına ulaşabilirsiniz.
- Ayrıca, birçok ulusal ve bölgesel patent ofisinin internet siteleri için bakınız:
<http://www.wipo.int/directory/en/urls.jsp>

BAŞVURUNUN HAZIRLANMASI

Patent ve Faydalı Model başvurusu aşağıdaki unsurlardan oluşur:

- Başvuru formu
- Başvuru ücreti
- Tarifname
- İstemler
- Özet
- Resimler (varsa)

Bu unsurların detaylı açıklaması aşağıda yer almaktadır.

Başvuru Formu

- Başvuru formu oluşturmak için “Elektronik Başvuru Sistemi” olan (EPATS)’a e-Devlet şifresi, elektronik imza, mobil imza veya internet bankacılığı ile giriş yapılarak (<https://epats.turkpatent.gov.tr/run/TP/EDEVLET/giris>) Yeni başvuru işlem adımı seçildikten sonra gelen ilgili adımlar doldurulmalıdır.

Başvuru Ücreti

- Başvuru ücreti, başvuruyla birlikte veya başvuru tarihinden itibaren en geç 2 ay içinde (herhangi bir bildirim gerek olmadan) EPATS sisteminde yer alan Başvuru Sonrası İşlemler bölümündeki “Yıllık Ücret Ödeme” işlemi kullanılarak ödenmelidir
- Rüçhanlı başvuru ücretleri, EPATS sisteminde Yeni başvuru yapılırken rüçhan bilgileri kısmında belirtilen rüçhan sayısına göre değişmektedir.
- Başvuru esnasında tarifname takımı Paris Sözleşmesi veya Dünya Ticaret Örgütü Kuruluş Anlaşmasına taraf veya karşılıklı ilkesini uygulayan devletlerin resmî dillerinden biri ile verilebilir.

Patent veya faydalı model başvurularında, Türkçe çeviriler herhangi bir bildirim gerek olmaksızın başvuru tarihinden itibaren 2 ay içinde EPATS sisteminde yer alan Başvuru Sonrası İşlemler bölümündeki “Başvuru Unsurlarını Tamamlama” işlemi kullanılarak sunulmalıdır.

Tarifname

- Tarifname, buluşun tüm detayı ile anlatıldığı kısımdır. Tarifname, buluş konusunun ilgili olduğu teknik alanda uzman olan bir kişi tarafından buluşun uygulanabilmesini sağlayacak nitelikte hiçbir şey gizlenmeden açık ve ayrıntılı olmalıdır.

- Tarifnamenin en başına “TARİFNAME”, bunun altına da “Buluş Başlığı” yazılmalıdır. Burada belirtilen buluş başlığı, başvuru formu ve özet sayfasındaki başlıkla aynı olmalıdır.

- Buluşun anlaşılır olmasını sağlamak adına, tarifnamenin aşağıdaki kısımlardan oluşması tavsiye edilir:

Teknik Alan

Buluşun hangi teknik alanla ilgili olduğu bu kısımda kısaca (birkaç cümle ile) belirtilir.

Örnek:

Buluş, ile ilgilidir.

Tekniğin Bilinen Durumu

Buluşun anlaşılması, araştırılması ve incelenmesi için yurt içi ve yurt dışındaki benzer buluş, teknoloji ya da ürünler (tekniğin bilinen durumu) tarifnamenin bu kısmında anlatılmalıdır. Anlatılacak benzer buluş/teknoloji/ürünler, patent başvurusu/belgesi koruması kapsamında olan yenilikler olabileceği gibi herhangi bir koruma kapsamında olmayan ancak piyasada kullanımda olan teknikler de olabilir.

Buluşun Amacı

Buluşun, tekniğin bilinen durumundaki teknoloji ya da ürünlere kıyasla getirdiği yenilikler, sağladığı avantajlar, ortadan kaldırdığı dezavantajlar veya çözdüğü problemler anlatılmalıdır. Bu kısım için özellikle ayrı bir bölüm oluşturulmasına gerek yoktur. Bir önceki bölümle beraber de anlatılabilir. Önemli olan, buluşunuzun çözdüğü problemlerin ve sağladığı avantajların anlaşılabilir şekilde ortaya konmasıdır.

Sekillerin açıklaması

Başvurunuzda resimler bulunuyorsa, bu resimlerdeki şekillerin kısa açıklamaları bir liste halinde verilmelidir.

Örnek:

Şekil 1: Işıklı uyarı aparatının kullanıldığı telefonun perspektif görünüşü

Şekil 2: Gövdenin perspektif görünüşü

Sekillerdeki referansların açıklaması

Şekillerde bulunan parçalar, işlem adımları ve özellikler gibi unsurlar referans işaretleri ile gösterilir. Bu kısımda, referans işaretleri ve açıklamaları aşağıdaki örnekteki benzer şekilde (hangi referansın hangi parça/özellik için kullanıldığı) bir liste halinde belirtilmelidir. Her parça/özellik için, farklı bir referans verilmelidir. Ancak, verilen referanslar tarifnamenin her yerinde söz konusu parça/özellik için kullanılmalıdır.

Örnek:

1: Işıklı uyarı aparatı

2: Ahize

3: Gövde

Buluşun açıklaması

Bu kısım, şekil ve referansların açıklanmasından sonra, (teknolojik bilginin yaygınlaşmasını sağlamak için) buluşun tüm detayı ile anlatılmaya başlandığı kısımdır. Bu anlatım sırasında, parça ya da özellikten bahsedildikten hemen sonra ilgili referans işareti parantez içinde yazılmalıdır.

Örnek:

..... Ahizenin (2) üzerinde, ana cihaza (A) oturan yüzeyinden başlayarak üst yüzeyine kadar devam eden bir delik (21) bulunmaktadır.

Buluşun sanayiye uygulanma biçimi

Buluşun ne şekilde uygulanabileceği, nerede kullanılabileceği ve buluştan ne şekilde yararlanılabileceği gibi konular belirtilmelidir.

İstemler

- İstemler, buluşun koruma talep edilen, yeni olduğu iddia edilen teknik özelliklerinin belirtildiği kısımdır. Diğer bir ifadeyle, koruma kapsamı istemlerle belirlenir. Korunması istenen teknik özellikler istemlere yazılmalıdır. İstemlerde yazılmayan özellikler korunamaz.
- İstem sayfasının başına sadece “İSTEMLER” ifadesi yazılmalıdır.
- İstemlerin dayanağı tarifnamedir. İstemlerde bahsedilen konuların tarifnamede mutlaka açıklanmış olması gerekir. Diğer bir ifadeyle, istemler, tarifnamede anlatılan buluşun kapsamını aşamaz (tarifnamede bahsedilmemiş bir özellikten istemlerde bahsedilemez).
- İstemler, buluşa konu olan tüm temel özellikleri içeren ana (bağımsız) istem içermelidir. Bu ana istemdeki özelliklere ek olarak korunmak istenen alt teknik özellikler varsa, bunlar da bağımlı istemler şeklinde düzenlenebilir. Bir patent başvurusunda ana (bağımsız) istem bulunması zorunludur, ancak bağımlı istem bulunması zorunlu değildir (bir başvuruda sadece bir istem bulunuyorsa, bu istem bağımsız istemdir). Bağımlı istem sayısı birden fazla olabilir. Ancak bir başvuruda aynı kategoriye (ürün, yöntem, aparat veya kullanım) ait birden fazla bağımsız istem içerebilmesi için aşağıda sayılan durumlardan birinin oluşması gerekir:
 - a) Birden çok birbiriyle ilişkili ürünün bulunması.
 - b) Bir ürünün ya da aparatın farklı kullanımlarının bulunması.
 - c) Belirli bir probleme alternatif çözümler üretilirken bu alternatiflerin tek bir istemde

korunmasının uygunsuz olması.

Birden fazla istem olması durumunda, tüm bağımsız ve bağımlı istemler kendi aralarında en uygun biçimde gruplandırılmalı ve her istem sırasıyla numaralandırılmalıdır (1, 2, vb.).

Aşağıda istemlerin birbirine bağlanmasıyla ilgili örnekler verilmiştir. Bu örneklerin her birinin farklı bir başvurudan alındığı varsayılmalıdır.

A. Kabul edilebilir çoklu bağımlı istem örnekleri

- İstem 5. İstem 3 veya 4'teki gibi bir cihaz olup, özelliği ---
- İstem 5. Yukarıdaki istemlerden herhangi birindeki gibi bir cihaz olup, özelliği ---
- İstem 16. İstem 1, 7, 12, veya 15'teki gibi bir cihaz olup, özelliği ---
- İstem 8. 4-7 nolu istemlerden herhangi birindeki gibi bir cihaz olup, özelliği ---
- İstem 10. İstem 1-3 veya 7-9'dan herhangi birindeki gibi bir cihaz olup, özelliği ---
- İstem 11. İstem 1, 2, ve 7-10'dan herhangi birindeki gibi bir cihaz olup, özelliği ---

B. Kabul edilmeyen çoklu bağımlı istem örnekleri

- İstem farklı istemlere alternatif yolla gönderme yapmaması:

- İstem 5. İstem 3 ve 4'teki gibi bir cihaz olup, özelliği ---
- İstem 5. İstem 3 ve/veya 4'teki gibi bir cihaz olup, özelliği ---
- İstem 9. İstem 1-3'teki gibi bir cihaz olup, özelliği --
- İstem 9. İstem 1 ile 3'teki gibi bir cihaz olup, özelliği ---
- İstem 9. İstem 1 ile 3'teki gibi bir cihaz olup, özelliği ---
- İstem 9. İstem 1 veya 2 ve 7 veya 8'deki gibi bir cihaz olup, özelliği ---
- İstem 6. Yukarıdaki istemlerdeki gibi bir cihaz olup, özelliği ---
- İstem 6. İstem 1, 2, 3, 4 ve/veya 5'teki gibi bir cihaz olup, özelliği ---
- İstem 10. İstem 1-3 veya 7-9'daki gibi bir cihaz olup, özelliği ---

- İstem kendisinden sonraki bir isteme atıfta bulunması:

- İstem 3. Aşağıdaki istemlerden herhangi birindeki gibi bir cihaz olup, özelliği ---
- İstem 5. İstem 4 veya 8'deki gibi bir cihaz olup, özelliği ---

- Farklı özelliklere sahip iki farklı istem grubunun aynı istemde kullanılması:

- İstem 9. İstem 1 veya 4'teki cihazın istem 6, 7 veya 8'e göre üretim yöntemi olup, özelliği -

- Her istem (bağımsız ya da bağımlı) iki parçalı şekilde yazılmalıdır. Birinci kısım, "olup özelliği" ifadesinden önce gelen kısım olup burada tekniğin bilinen durumu ifade edilir. Diğer bir ifadeyle, bu kısımda buluş, genel çerçevesi (buluş adı, amacı veya özellikleri) ile belirtilmelidir. İkinci kısım ise, "olup özelliği" ifadesinden sonra gelen kısım olup burada da yeni ve koruma talep edilen teknik özellikler belirtilir.

Örnek:

1. Buluş, diş fırçası koruma kabı olup, özelliği;
-görsel unsurlar içeren, takılıp çıkarılabilir, değiştirilebilir en az bir üst parça,
-bu üst parçaların yerleştirildiği en az bir kapak,
-üst parçaların kapaklar üzerine takılıp çıkartılabilmesini sağlayan en az bir çentik (7) ile bu çentiğin (7) geçtiği en az bir çentik girintisi (6) içermesidir.
 2. İstem 1'e göre diş fırçası koruma kabı olup, özelliği;
-sol üst parça (1) ve sağ üst parça (2),bu üst parçaların yerleştirildiği sol kapak (3) ve sağ kapak (4),
-sol üst parça (1) ve sağ üst parçanın (2), sırasıyla sol kapak (3) ve sağ kapak (4) üzerine takılıp çıkartılabilmesini sağlayan çentikler (7) ile bu çentiklerin (7) geçtiği çentik girintileri (6) içermesidir.
- Başvuruda bağımlı istem ya da istemler kullanıldığı durumlarda, başlangıç kısımlarında bağlı bulunduğu isteme atıfta ("İstem'deki" şeklinde) bulunulmalıdır. Daha sonra ("olup özelliği" ifadesinden sonra) korunmak istenen alt teknik özellikler belirtilmelidir.

Örnek:

(Örnek istemlerdeki A, B, vb. harfler, buluşun parçalarını ifade etmektedir. Örnekteki 1 ve 6 nolu istemler bağımsız, diğer istemler bağımlı istemlerdir)

- 1) olup özelliği; A, B, C ve D kısımlarına sahip olmasıdır.
- 2) İstem 1'e göre olup özelliği; D'nin E'yi içermesidir.
- 3) İstem 1'e göreolup özelliği; C' nin metal olmasıdır.
- 4) İstem 3'e göre olup özelliği; C üzerinde bir deliğin bulunmasıdır.
- 5) İstem 1'e göre olup özelliği; A'nın tek parça olmasıdır.
- 6) olup özelliği;
- 7) İstem 6'ya göre olup özelliği;
- 8) İstem 6 veya 7'ye göre olup özelliği;

- İstemler, ürün, yöntem, aparat ve kullanım olmak üzere dört kategoriye ayrılabilir.

Ürün/aparat istemlerinde, ürünün/aparatın sahip olduğu parçalara vurgu yapılmalıdır. Yöntem isteminde ise, yönteminin işlem adımlarına odaklanılmalıdır.

Ürün/aparat istemleri:

- 1) Buluş, diş fırçası koruma kabı olup, özelliği;
-görsel unsurlar içeren, takılıp çıkarılabilir, değiştirilebilir en az bir üst parça,
-bu üst parçaların yerleştirildiği en az bir kapak,
-üst parçaların kapaklar üzerine takılıp çıkartılabilmesini sağlayan en az bir çentik (7) ile bu çentiğin (7) geçtiği en az bir çentik girintisi (6) içermesidir.
- 2) İstem 1'e göre diş fırçası koruma kabı olup, özelliği;
-sol üst parça (1) ve sağ üst parça (2),bu üst parçaların yerleştirildiği sol kapak (3) ve sağ kapak (4),
-sol üst parça (1) ve sağ üst parçanın (2), sırasıyla sol kapak (3) ve sağ kapak (4) üzerine takılıp çıkartılabilmesini sağlayan çentikler (7) ile bu çentiklerin (7) geçtiği çentik girintileri (6) içermesidir.

Yöntem (metot) istemleri:

1) Buluş kapı üretim yöntemi olup özelliği;

- ahşap malzemenin kesilmesi (101),
- kesilen malzemenin boyanması (102),
- boya kurduktan sonra kapı üzerine yapıştırıcı sürülmesi (103),
- kaplama malzemesinin yapıştırıcının üzerine konması (104),
- kapının preslenmesi (105).

işlem adımlarından oluşmasıdır.

2) İstem 1'deki kapı üretim yöntemi olup özelliği;

3) İstem 1'deki kapı üretim yöntemi olup özelliği; kesilen malzemenin boyanması (102)

adımında

- Ürün istemleri yazılırken, (bir üretim yöntemi istemi yazar gibi) buluşun çalışma şeklini, işleyişini veya üretim sürecini anlatan ifade şekilleri kullanılmamalıdır. Bunun yerine, ürünün sahip olduğu parçalar veya özellikler vurgulanmalıdır. Mesela, “..... parçası sayesinde düşürülmesidir” gibi bir ifade yerine, ürün parçasına vurgu yapan “..... düşürülmesini sağlayan parçasına sahip olmasıdır” ifadesi kullanılmalıdır.

Örnek:

(YANLIŞ ÜRÜN İSTEMİ)

Buluş, bir şemsiye olup özelliği; sap (1) kısmına katlanabilir metal kollar (2) bağlanması, daha sonra bu kollara yağmurdan korunmak için bir kumaş (3) dikilmesi, şemsiye açılmak istendiğinde sap kısmında bulunan düğmeye (4) basılarak şemsiyenin açılması ile karakterize edilmektedir.

(DOĞRU ÜRÜN İSTEMİ)

Buluş, bir şemsiye olup özelliği; sap kısmına (1), sapa bağlı katlanabilir metal kollara (2), yağmurdan korunmayı sağlayan ve kollara dikilmiş olan kumaşa (3), metal kolların açılmasını sağlayan ve sap kısmında bulunan düğmeye (4) sahip olmasıdır.

- İstemlerde buluşun sadece teknik özelliklerinden bahsedilmelidir. İstemler, teknik yönü bulunmayan özellikler (erişilmek istenen bir sonuç ya da buluşun sağladığı fayda vb.) ile tanımlanamaz. Mesela, buluş konusu bir şemsiye olsun. Bu durumda, tek başına “yağmurdan korunmak” istemler ile korunamaz. Bunun yerine, yağmurdan korunmayı sağlayan teknik özellikler/parçalar istemlerde belirtilmelidir. Söz konusu özellik ve parçalardan bahsedilirken, bu özelliklerle/parçalarla birlikte, amaçlanan sonuç ve sağlanan fayda da belirtilebilir (“yağmurdan korunmayı sağlayan sahip olmasıdır” şeklinde).

Örnek:

(YANLIŞ İSTEM)

Buluş, bir şemsiye olup özelliği; yağmurdan ve güneşten korumasıdır.

(DOĞRU İSTEM)

Buluş, bir şemsiye olup özelliği; sap kısmına (1), sapa bağlı katlanabilir metal kollara (2), yağmurdan korunmayı sağlayan ve kollara dikilmiş olan kumaşa (3), metal kolların açılmasını sağlayan ve sap kısmında bulunan düğmeye (4) sahip olmasıdır.

(YANLIŞ İSTEM)

Buluş, motoru olup özelliği; yakıt tasarrufu sağlamasıdır.

(DOĞRU İSTEM)

Buluş, motoru olup özelliği; yakıt tasarrufu sağlayan sahip olmasıdır.

- İstemler açık şekilde anlaşılır yazılmalıdır. İstemler, sadece tarifnameye ya da resimlere atıf yapılarak açıklanamaz. Her özelliğin ya da parçanın ismi (varsa referansı ile birlikte) açık şekilde yazılmalıdır. Mesela, istemlerde bir borudan bahsedilecek olsun. Tarifnamede bu boru, metal olarak belirtilmişse, istemlerde “tarifnamedeki gibi bir boru” denemez. Bunun yerine açık şekilde, “metal boru” ifadesi kullanılmalıdır.

Örnek:

(YANLIŞ İSTEMLER)

Buluş, bir şemsiye olup özelliği; tarifnamede anlatılan özelliklere sahiptir.

Buluş, bir şemsiye olup özelliği; şekil 1’de gösterilen şekildedir.

Buluş, bir şemsiye olup özelliği; şekil 1’de gösterilen parçalardan oluşmaktadır.

- İstem tek cümle olarak yazılmalıdır. Nokta (.) işareti cümlenin sonunda ve bir adet kullanılmalıdır. Gerektiği yerlerde virgül (,) ve noktalı virgül (;) kullanılabilir.

Örnek:

(YANLIŞ İSTEM)

Buluş, bir şemsiye olup özelliği; sap kısmını içerir. Sap kısmına katlanabilir metal kollar bağlıdır. Yağmurdan korunmak için, söz konusu metal kolların üzerinde kumaş bulunmaktadır. Sap üzerinde şemsiyenin açılmasını sağlayan düğme bulunmaktadır.

(DOĞRU İSTEM)

Buluş, bir şemsiye olup özelliği; sap (1), sapa bağlı katlanabilen metal kollar (2), kollara dikili kumaş (3) ve şemsiyenin açılmasını sağlayan sap üzerinde bulunan düğmeden (4) oluşmasıdır.

- Farklı teknik alanlarla ilgili istem yazımına yardımcı olmak adına, aşağıda bazı örnek istemler verilmiştir (UYARI: Verilen örneklerin bahsi geçen buluşu en iyi şekilde tanımladığı/koruduğu düşünülmemelidir).

Bir mekanik ürün buluşu için örnek istemler (çoklu pizza ambalaj yapılanması)

1. Buluş, pizzaların gönderimi esnasında birden çok pizzanın dağıtılmasını sağlamak üzere çoklu pizza ambalaj yapılanması (1) olup özelliği;

- arka yüz (2.4) alt kısmında ve ön yüz (2.3) alt kısmında konumlandırılan geçme boşluğu (7) içeren bir kapaklı kutu (2) ve

- bahsedilen yapılanmayı (1) oluşturan kutuları (2, 3) bir arada tutmak ve sarsmadan taşıyabilmek üzere ön yüz (3.2) ve arka yüz (3.4) üzerinde konumlandırılan istif tırnağı (4), bahsedilen istif tırnağının (4) geçmesini ve kutuların (2, 3) birbirine monte olmasını sağlamak üzere arka yüz (3.4) alt kısmında ve ön yüz (3.3) alt kısmında konumlandırılan geçme boşluğu (7) ve pizzaların buhar yapmasını önlemek üzere yan yüzler (3.2) üzerinde konumlandırılan havalandırma tırnağı (5) içeren, üst üste istiflenebilme özelliğine sahip, tava şeklinde en az bir kapaksız kutu (3) içermesidir.

2. İstem 1'e uygun çoklu pizza ambalaj yapılanması (1) olup özelliği; bahsedilen istif tırnaklarının (4) pizza taşınması esnasında yerinden çıkmasını önlemek üzere, yüksekliğinin, havalandırma tırnağı (5) yüksekliğinden uzun olmasıdır.

Bir ilaç buluşu için örnek istemler (oral yolla dağılan olanzapin tablet)

1. Oral yolla dağılan bir olanzapin tablet olup özelliği; magnezyum stearat, sodyum stearil fumarat ve bir ya da birden fazla farmasötik olarak kabul edilebilir yardımcı madde içeren ve içerisindeki magnezyum stearat ve sodyum stearil fumaratın toplam ağırlığının, toplam tablet ağırlığına göre yaklaşık % 0,1 ila 5'i kadar olduğu ve tabletin ağız boşluğunda 90 saniye içerisinde dağılmasıdır.

2. İstem 1'e göre oral yolla dağılan olanzapin tablet olup özelliği; magnezyum stearatın sodyum stearil fumarata ağırlık olarak oranı 1:10 ila 10:1 aralığındadır.

3. İstem 2'ye göre oral yolla dağılan olanzapin tablet olup özelliği; magnezyum stearatın sodyum stearil fumarata ağırlık olarak oranı 1:5 ila 5:1 aralığındadır.

4. Oral yolla dağılan olanzapin tabletini üretmek için bir yöntem olup özelliği; bu yöntem direk baskıdır.

5. İstem 4'e göre oral yolla dağılan olanzapin tabletini üretmek için bir yöntem olup özelliği; aşağıdaki basamakları içerir:

a) olanzapin ya da onun farmasötik olarak kabul edilebilir bir tuzunun ya da polimorfunun diğer yardımcı maddelerle karıştırılması,

b) karışımın magnezyum stearat ve sodyum stearil fumarat ile harmanlanması,

c) harmanlanmış karışımın tabletler elde etmek üzere 5 ila 130 N basıncında, direk baskı ile sıkıştırılması.

Bir üretim yöntemi buluşu için örnek istemler (file çuval ve üretim yöntemi)

1. Seyrek dokulu bir file çuval (1) üretim yöntemi olup özelliği;
 - file çuvalın (1) dokunması aşamasında çuvalın en az bir bölgesinin (3) diğer bölgelerine göre daha sık dokunması,
 - sık dokunan bölgenin (3) en az bir kısmını kapsayan en az bir bölgede laminasyon işlemi yapılarak en az bir lamine bölge (4) oluşturulması,
 - lamine bölge (4) üzerinde en az bir baskı (5) oluşturulması adımlarını içermesidir.
2. İstem 1'e uygun bir file çuval (1) üretim yöntemi olup özelliği; file çuvalın (1) bir ağız (1a) kısmına yakın bir bölgede kulp şeklinde bir kesim yapılması ile bir taşıma kulpu (6) oluşturulması adımı içermesidir.
3. İstem 1'e uygun bir file çuval (1) üretim yöntemi olup özelliği; file çuvalın (1) en az bir kenarına overlok işlemi yapılması adımı içermesidir.
4. İstem 1'e uygun bir file çuval (1) üretim yöntemi olup özelliği; bahsedilen baskının bir flekso baskı olmasıdır.

Bir bilgi teknolojisi (işlem adımı) buluşu için örnek istemler (bir izlenme ölçüm sistemi)

1. Bir alıcıya (2) sahip bir mobil iletişim cihazı (3) ve sunucu (4) kullanılan ve sunucu (4) ile mobil iletişim cihazı (3) arasındaki haberleşmenin gerçekleşmesini sağlayan bir iletim ortamı (5) içeren bir izlenme ölçüm yöntemi (1) olup özelliği,
 - filigran entegre edilmiş medya içeriğinin radyo, televizyon gibi görsel/işitsel iletişim araçlarında yayımlanması (101),
 - kullanıcının medya içeriklerini mobil iletişim cihazındaki (3) alıcı (2) vasıtası ile kaydetmeye başlayarak izlenme ölçümünü yapma sürecini başlatması (102),
 - filigran entegre edilmiş medya içeriğine ait sinyalin alıcı tarafından alınması (103),
 - medya içerik sinyalinin mobil iletişim cihazı (3) tarafından bir iletim ortamı (5) üzerinden sunucuya (4) iletilmesi (104),
 - sunucuya (4) ulaştırılmış sinyalin ilişkili olduğu medya içeriğindeki bilginin belirlenmesi (105),
 - kullanıcıya promosyon bilgisinin gönderilmesi (106),
 - sunucuya (4) ulaştırılmış sinyalin ilişkili olduğu medya içeriğindeki bilginin sunucuya (4) kaydedilmesi (107) adımları ile karakterize edilmesidir.
 2. İstem 1'deki gibi bir izlenme ölçüm yöntemi (1) olup özelliği, alıcı (2) tarafından alınan
-

ve filigran verisi içeren medya içerik sinyalinin mobil iletişim cihazının (3) kontrol biriminde filigran çözücü yardımı ile çözümlenerek filigran verisi elde edilmesinden sonra bir iletim ortamı (5) üzerinden sunucuya (4) iletilmesi ile karakterize edilmesidir.

Özet

- Buluşla ilgili genel teknik bilgi verilen kısımdır, koruma kapsamının belirlenmesinde ve tekniğin bilinen durumunun sınırlarının çizilmesinde kullanılamaz.
- Özeti en başına “ÖZET”, bunun altına da buluş başlığı yazılmalıdır. Burada belirtilen buluş başlığı, başvuru formu ve tarifnamede başındaki başlıkla aynı olmalıdır.

Resimler

- Tarifnamede anlatılan buluşun gösterildiği teknik resim sayfalarıdır. Başvurularda resim sayfalarının bulunması zorunlu değildir. Ancak, buluşun anlaşılmasını kolaylaştırması bakımından, başvuruda resim sayfalarının da verilmesi tavsiye edilir.
- Resimler, çizim aletleri ile ya da çizim programları ile çizilen teknik resimler olmalıdır. Akış şemaları ve diyagramlar teknik resim olarak kabul edilmektedir. Fotoğraflar, tablolar, vb. resim olarak kabul edilmemektedir. Ancak buluşun başka türlü gösteriminin mümkün olmadığı mikron düzeyde mikroskopik görüntüleme gerektiren bazı durumlarda fotoğraf kullanılabilir.
- Resim sayfalarının numaralandırılması, diğerlerinden farklı olmalıdır. Bu numaralandırma, “ilgili sayfanın numarası / toplam resim sayfası sayısı” şeklinde olmalıdır. Örneğin, toplam üç resim sayfası varsa sayfa numaralandırması sırasıyla “1/3, 2/3, 3/3” şeklinde olmalıdır.
- Aynı resim sayfası birkaç şekil içerebilir. İki veya daha fazla sayfa üzerinde bulunan şekiller aslında bir bütün şekli oluşturuyorsa, bu şekiller, çeşitli sayfalar üzerinde görünen şekillerin herhangi birinin herhangi bir kısmı gizli kalmadan, tüm şeklin bir araya getirilebileceği şekilde düzenlenir. Farklı şekiller sayfa veya sayfalar üzerinde, tercihen dikey bir konumda, birbirlerinden net bir şekilde ayrılmış olarak, sayfada boş yer bırakmadan düzenlenir. Şekiller dikey konumda düzenlenmemişse, şekillerin üst kısmı sayfanın sol tarafında olacak biçimde yatay olarak düzenlenir. Farklı şekiller, sayfa numaralarından farklı olarak, ardışık şekilde numaralandırılır.
- Tarifnamede verilen tüm referans (parça) işaretleri şekillerde gösterilmelidir.
- Tarifnamede bulunmayan referans numaraları, resimlerde de bulunmamalıdır.
- Resimlerde (şekil ve referans açıklamaları vb.) yazılı ifade kullanılmamalıdır. Yazılı ifadeler yerine tarifnamede belirtilen referans işaretleri (“1” vb.) (oklar yardımıyla) ve şekil numaraları (“Şekil 1” vb.) kullanılır. Sadece gerekli olduğu durumlarda, tek kelimeyi (su, buhar, açık, kapalı, AB kesiti vb.) geçmeyecek şekilde yazılı ifadeler kullanılabilir.
- Resimlerde (siyah dışında) renk ve gölgelendirme kullanılmaz. Resimlerdeki

çizgiler yeterli koyulukta olmalıdır. Şekillerin içi boyalı, gölgeli, siyah veya başka bir renk ile dolu olmamalıdır. Bunun yerine tarama çizgileri kullanılabilir.

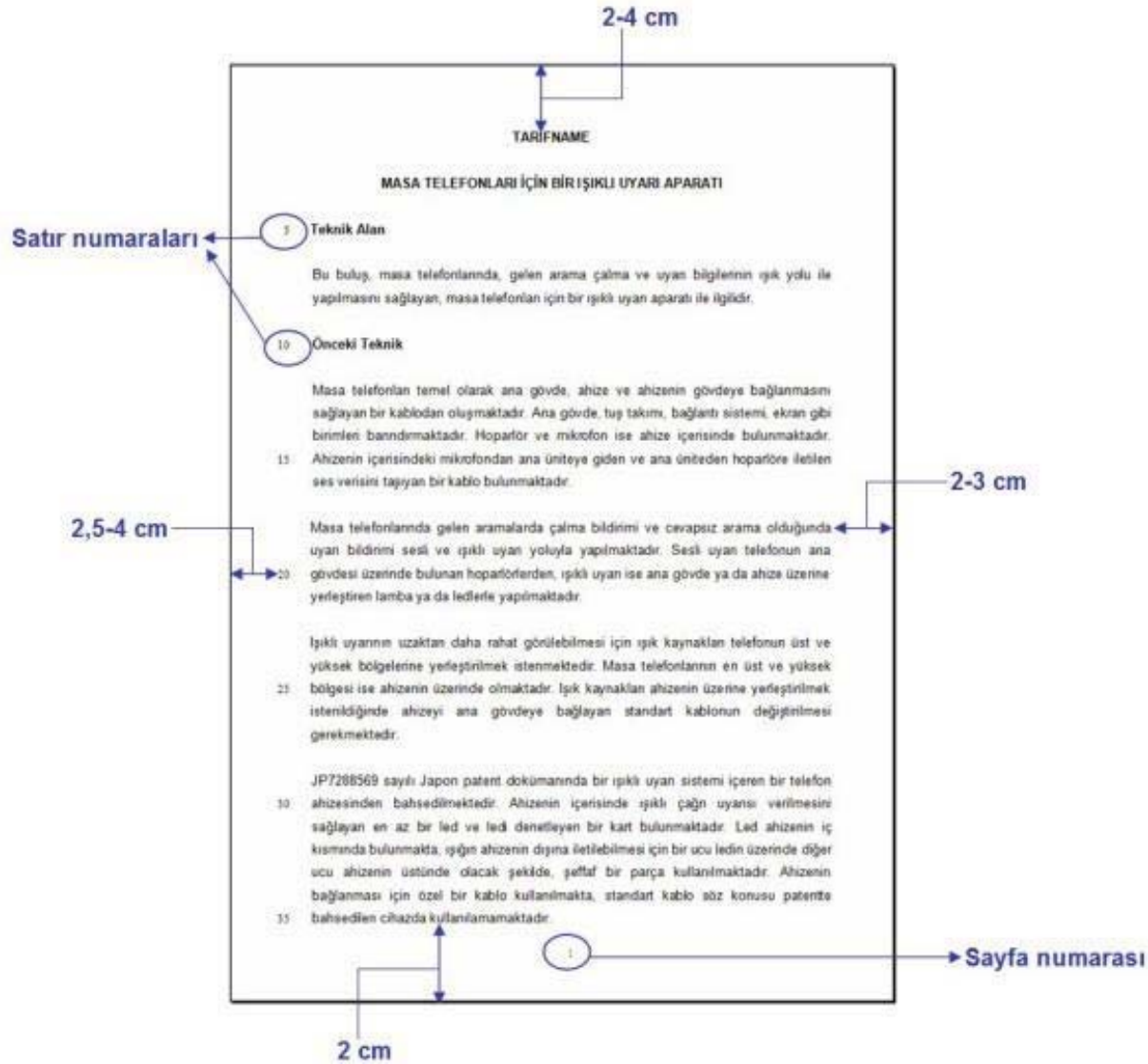
- Resimler ve detayları üçte iki oranında küçültmede görülecek büyüklükte olmalıdır.
- Resimler sayfa kenarlarına çok yakın ya da sayfa dışına taşacak kadar büyük çizilmemelidir.
- Resimlerde buluşla ilgili olmayan gereksiz çizimler (antet, çerçeve vb.) bulunmamalıdır.
- Bültende yayımlanması istenen resim ilk sayfada verilmelidir.

Başvuru Unsurlarının Genel Fiziksel Özellikleri

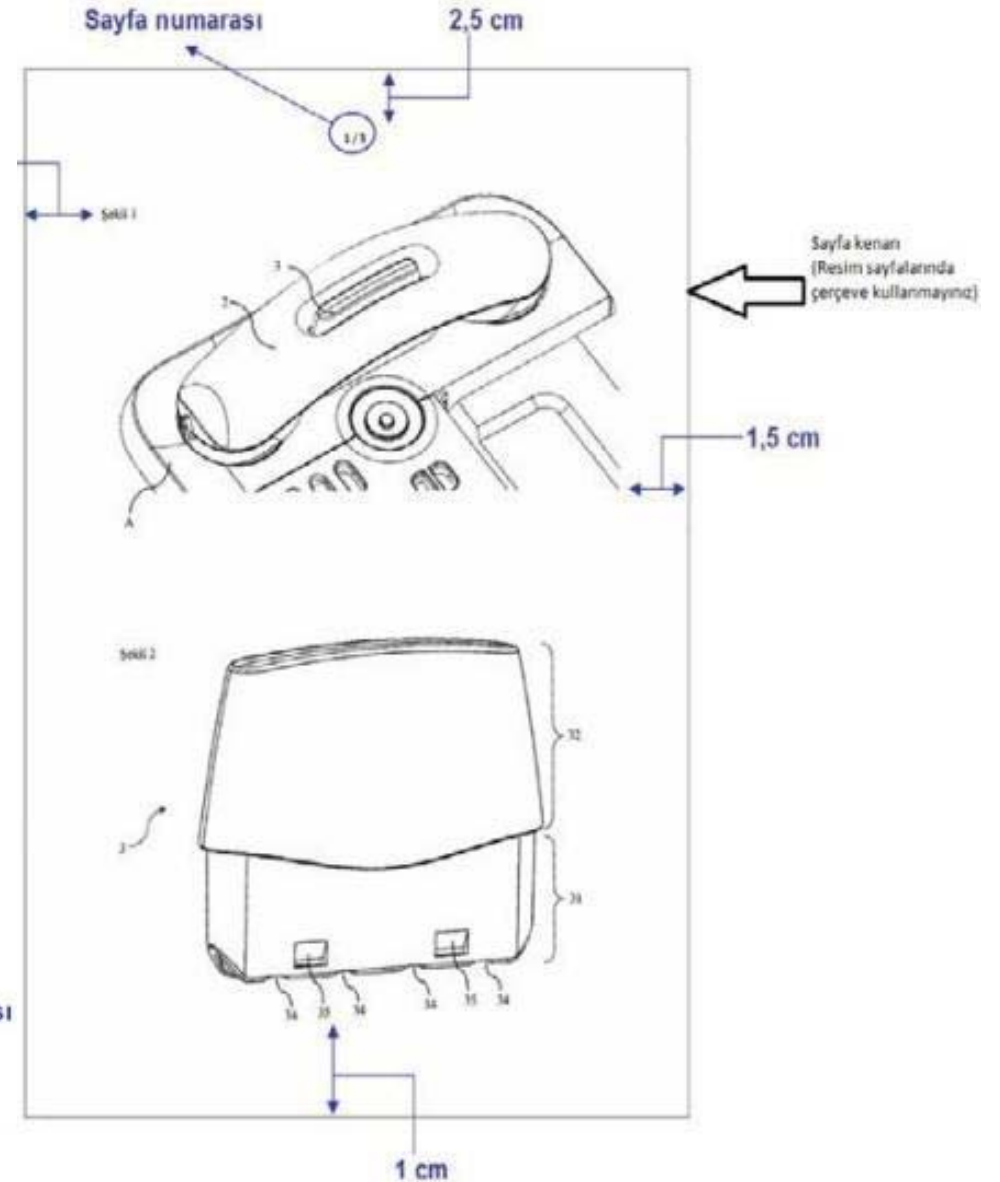
- 2009/07339 nolu başvurudan faydalanılarak hazırlanan örnek başvuru unsurları **EK-1**'de yer almaktadır.
- Başvuru unsurları (başvuru formu, tarifname, istemler, özet ve resimler) ile ilgili aşağıdaki genel hususlara da dikkat edilmesi gerekmektedir:
- Bilgisayar ile yazılmalıdır. Sadece gerekli olduğunda grafik sembolleri, karakterleri, kimyasal ya da matematiksel formüller, Çince veya Japonca karakterler el ile yazılabilir ya da çizilebilir.
- Unsurlardan her biri yeni bir sayfada başlamalıdır.
- Tarifname, istem ve özet sayfalarında, satır araları 1,5 aralıkta olmalıdır.
- Tarifnamede ve özette tablo kullanılabilir. İstemlerde ise tablo, buluş konusunun tabloların kullanımını zorunlu kılması durumlarda kullanılabilir.
- Tablo, formül vb. gösterimler dikey konumdaki sayfaya sığmadığı takdirde sayfaya yatay konumda da yerleştirilebilir. Yatay konumda verilen tablolar, kimyasal ya da matematiksel formüller, üst tarafları sayfanın sol tarafına gelecek şekilde yerleştirilir.
- Ağırlık ve ölçü birimleri, metrik sistem (SI) cinsinden ifade edilmelidir.
- Sıcaklıklar derece Celcius cinsinden ifade edilmelidir.

- Diğer formül vb. ifadeler için de uluslararası uygulama kurallarına uyan ve genel kabul gören teknik terim, işaret veya semboller kullanılmalıdır.
- Tarifname, istem ve özet sayfalarının altına ilgili sayfa numarası yazılmalıdır. Sayfa numaraları, tarifname-istem-özet sırası ile verilmelidir. Sayfa numaraları, sayfanın üstünde veya altında ortalanır. (Word dokümanında Ekle > Sayfa Numaraları işlemleri uygulanmalıdır).
- Tarifname, istem sayfalarında satır numaralandırması yapılmalıdır. Her bir sayfanın satırları, her beş satırda bir; beş ve beşin katları olacak şekilde numaralandırılmalıdır. Resim sayfalarında ise numaralandırma yapılmamalıdır. (Word dokümanında Dosya > Sayfa Yapısı > Düzen > Satır Numaraları > Artış (5'erli) işlemleri uygulanmalıdır).
- Minimum ve maksimum sayfa kenarı marjları ile birlikte genel sayfa görüntüsü aşağıda yer almaktadır. (Word dokümanında Dosya > Sayfa Yapısı > Kenar Boşlukları işlemleri uygulanmalıdır).

Tarifname / İstem / Özet sayfalarının kenar marjları



Resim sayfalarının kenar marjları



BAŞVURUNUN YAPILMASI

Başvurular e-Devlet şifresi, elektronik imza, mobil imza veya internet bankacılığı ile giriş yapılarak yalnızca çevrimiçi olarak <https://epats.turkpatent.gov.tr/run/TP/EDEVLET/giris> adresi üzerinden yapılmalıdır.

Çevrim içi işlemi yapan başvuru veya talep sahibi, gerçeğe aykırı beyanda bulunması veya belge sunması halinde her türlü hukuki ve cezai sorumluluğu üstlenir.

Başvuru Tarihinin Kesinleşmesi

Patent başvurusunun işleme alınabilmesi için aşağıdaki unsurların Kuruma sunulması gerekmektedir:

- a) Patent verilmesinin istendiğine dair yazılı talep,
- b) Başvuru sahibinin kimliğine ilişkin bilgiler ve başvuru sahibi ile temasa geçilebilmesini sağlayan iletişim bilgileri (adres, telefon vb.),
- c) Türkçe ya da Paris Sözleşmesi veya Dünya Ticaret Örgütü Kuruluş Anlaşmasına taraf veya karşılıklılık ilkesini uygulayan devletlerin resmi dillerinden biri ile yazılmış tarifname veya önceki bir başvuruya yapılan atıf.

Yukarıda belirtilen unsurların tamamının Kuruma verildiği tarih itibarıyla başvuru tarihi kesinleşir.

Bu unsurlardan herhangi birinin eksik olması durumunda başvuru işleme alınmaz ve bu durum talep sahibine bildirilir. Söz konusu unsurlar EPATS sisteminde Yeni Başvuru işlem adımı seçildikten sonra çevrimiçi olarak ilgili alanlar doldurularak ve gerekli belgeler sisteme eklenerek Kuruma sunulur.

Başvuru Unsurlarının Tamamlanması

Patent başvurusunun işleme alınabilmesi için gereken unsurlar ile yapılan ve işleme alınan bir başvuruda, aşağıda belirtilen unsurlardan en az birinin eksik olması halinde, bu eksiklikler herhangi bir bildirimle gerek olmaksızın başvuru tarihinden itibaren iki ay içinde tamamlanmalıdır.

- a) Başvuru formunda verilmesi gereken ve başvuru sırasında verilmemiş olan bilgiler,
- b) İstemler,

- c) Tarifnamede veya istemlerde atıf yapılan resimler,
- d) Özet,
- e) Başvuru ücretinin ödendiğini gösterir bilgi.

Tarifname, istemler, özet ve varsa resimler başvuru sırasında Paris Sözleşmesi veya Dünya Ticaret Örgütü Kuruluş Anlaşmasına taraf veya karşılıklılık ilkesini uygulayan devletlerin resmi dillerinden birinde verilmişse, bu unsurların Türkçe çevirileri herhangi bir bildirim gereksizdir. Başvuru tarihinden itibaren iki ay içinde Kuruma sunulur.

Yukarıda belirtilen unsurların belirtilen sürede tamamlanmaması halinde başvuru geri çekilmiş sayılır ve bu durum başvuru sahibine bildirilir.

Başvuru Unsurlarının Tamamlanması İşlem Adımı

EPATS → Başvuru Sonrası İşlemler → Başvuru Unsurlarını Tamamlama İşlemi

PATENT SÜRECİ

Şekli İnceleme

Türk Patent ve Marka Kurumu'na yapılan ve başvuru unsurları tam veya tamamlanmış olan patent başvurularının şekli incelemesi yapılır.

Şekli inceleme esnasında bazı eksiklikler tespit edilirse, başvuru sahibine eksikliklerin giderilmesi için bildirim yapılır. Söz konusu eksikliklerin giderilmesi için bildirim tarihinden itibaren 2 ay süre verilir.

Eksiklikler bu süre içinde giderilmezse veya Kurum tarafından kabul edilmezse, başvuru reddedilir.

Şekli inceleme sonucunda herhangi bir eksiklik tespit edilmezse ya da bildirilen eksiklikler süresi içinde giderilirse ve araştırma talebi de başvuruyla birlikte yapılmadıysa, başvuru sahibine başvuru tarihinden itibaren 12 ay içinde araştırma ücretini de ödeyerek araştırma talebinde bulunması gerektiği bildirilir.

Başvuruda yapılan değişikliklerde başvurunun ilk kapsamı aşılmamalıdır.

Araştırma Talebi

Araştırma talebi, patent başvuruları için başvuruyla birlikte veya bildirim gereksiz başvuru tarihinden itibaren 12 ay içinde araştırma ücreti de ödenerek çevrimiçi olarak EPATS sisteminde yer alan Başvuru Sonrası İşlemler bölümündeki "Araştırma Talebi" işlemi ile yapılır.

Bu süre içinde araştırma ücreti de ödenerek talep yapılmadığı takdirde başvuru geri çekilmiş sayılacaktır.

Patent Araştırma Ücreti ile ilgili bilgilere

<https://www.turkpatent.gov.tr/TURKPATENT/fees/informationDetail?id=112> adresinden ulaşabilirsiniz.

Araştırma Talebi İşlem Adımı,

EPATS → Başvuru Sonrası İşlemler → Araştırma Talebi İşlemi

Araştırma Raporu

Araştırma raporu, buluşun patentlenebilir olup olmadığına karar vermedeki ilk aşamadır. Araştırma raporunda, buluş konusu ile ilgili tekniğin bilinen durumundaki en yakın dokümanlar (buluşun başvuru tarihinden önce dünya üzerinde herhangi bir yerde yayımlanmış, tarihi belli tüm dokümanlar) listelenir. Raporda, ilgili dokümanların özellikle hangi kısımlarının araştırması yapılan buluşla ilgili olduğu da belirtilir.

Raporda, ilgili dokümanların buluş konusu istemlerle ilişkisi, uluslararası kabul edilmiş bazı kodlarla (X, Y, A vb.) ifade edilir. Bu kodlar ve açıklamaları aşağıdadır:

X: Buluşun tüm ana özelliklerini içeren, dolayısıyla buluşun yeni ya da buluş basamağına sahip olmadığını tek başına gösteren doküman

Y: Başka bir veya birden çok dokümanla birlikte ele alınca buluşun tüm özelliklerini içeren, dolayısıyla buluşun buluş basamağına sahip olmadığını gösteren doküman

A: Buluşla ilgili tekniğin bilinen durumu hakkında genel bilgi veren, buluşla doğrudan ilgili olmayan, yani buluşun patent almasına mani olmayan doküman

P: Buluşun başvuru tarihinden önce ve rüçhanından sonra yayımlanmış doküman

E: Buluştan önceki bir tarihli, ancak buluştan sonra yayımlanmış doküman

O: Sözlü açıklama, kullanım, sergi (teşhir) ya da başka yollarla yapılan açıklamalar

T: Buluşun başvuru tarihinden veya rüçhanından sonra yayımlanmış, buluşun dayandığı teori/prensibi hakkında bilgi veren ve buluşla çelişmeyen doküman

L: Başka bir nedenle kullanılan doküman

Düzenlenen araştırma raporu ilgili dokümanlarla birlikte Kurum tarafından başvuru sahibine bildirilir.

EK-2'de örnek araştırma raporu yer almaktadır.

Başvuru sahibi, araştırma raporunu ve buluşla ilgili raporda belirtilen dokümanları inceleyerek başvurusuna devam edip etmeme kararı alabilir. Bir araştırma raporuna göre takip edilebilecek bazı yollar aşağıda belirtilmiştir:

- Raporda, buluşun yenilik veya buluş basamağı kriterlerini zedeleyen doküman/dokümanlar (X veya Y dokümanları gibi) varsa, başvuruya devam etmeme (geri çekme) yönünde karar verilebilir.
- Raporda X veya Y dokümanları olmasına rağmen, bu dokümanların buluşun patentlenebilirliğine engel teşkil etmeyeceği düşüncesiyle başvuruya devam edilebilir. Başvuruya devam kararı ile birlikte başvuru sahibi, aşağıdaki gibi farklı kararlar alabilir:
 - ✓ Tarifname takımında değişiklik yapabilir ve değişiklik nedenlerini yazılı olarak açıklayabilir.
 - ✓ Tarifname takımında değişiklik yapabilir ve değişiklik nedenlerini açıklamayabilir.
 - ✓ Tarifname takımında değişiklik yapmayabilir.
 - ✓ Tarifname takımında değişiklik yapmayabilir ve değişiklik yapmama nedenlerini yazılı olarak açıklayabilir.

Başvuruya devam etme kararı verildiği takdirde başvuru sahibi, araştırma raporunun bildiriminden itibaren 3 ay içinde inceleme raporunun hazırlanması için talepte bulunur.

Yayım

Tüm yayımlar Kurumun Resmi Patent Bülteninde yapılmaktadır. Bülten, her ayın 21. gününde ya da anılan günün resmi tatile rastlaması durumunda resmi tatili takip eden ilk iş günü yayımlanır.

Başvuru yayımı, başvuru (ya da rüçhan) tarihinden itibaren 18 ay sonra yapılır.

Başvuru sahibi 18 ay sona ermeden başvurunun yayımlanmasını talep edebilir. Bunun için, patent başvurusu yapılırken yapılırken EPATS sisteminde Yeni Başvuru işlem adımı içerisinde yer alan ki "erken yayım" talebinde bulunulması veya EPATS sisteminde yer alan Başvuru Sonrası İşlemler bölümündeki "Erken Yayım Talebi" işlemi kullanılarak erken yayım talebi edilmesi gerekmektedir.

Erken yayım talebi yapılması durumunda başvuru, şekli uygunluk yazısından sonra yayımlanır.

Başvuru yayımından sonra düzenlenen araştırma raporunun yayımı başvuru yayımından ayrı olarak yapılır. Söz konusu yayımların yapılması tarihine kadar Başvuru Yayımı yapılmadıysa araştırma raporu başvuru yayımı ile bir arada yapılır.

Yayımlanmış bir başvurunun tarifname takımında değişiklik yapılması durumunda söz konusu değişiklik bültende ilan edilir.

Görüş

Başvuru yayımından sonra üçüncü kişiler, patent başvurusuna konu olan buluşun patent verilebilirliğine ilişkin görüşlerini EPATS sisteminde yer alan Üçüncü Kişi İşlemleri bölümündeki “Başvuruya Görüş Bildirme” işlemi kullanarak Kuruma sunabilir. Bu görüşler araştırma raporu hazırlama aşamasından önce gelmişse araştırma raporu düzenlenirken dikkate alınabilir.

İnceleme Talebi

Başvuru sahibi, araştırma raporunun bildirim tarihinden itibaren üç ay içinde ücretini ödeyerek başvurusunun incelenmesini Kurumdan talep eder. Başvuru sahibi bu süre içinde araştırma raporuna ilişkin görüşlerini sunabilir ve varsa tarifname, istemler veya resimlerde değişiklikler yapabilir. İnceleme talebi geri çekilemez.

İnceleme talebi, inceleme ücreti de ödenerek çevrimiçi olarak EPATS içinde yer alan Başvuru Sonrası İşlemler bölümündeki “İnceleme Talebi” işlemi ile yapılır. Tarifname takımında değişiklik yapılmışsa) değişen sayfaların İnceleme Talebi işlemi yapılırken ilgili alana eklenerek Kuruma gönderilmesi gerekmektedir.

Bu süre içinde inceleme ücreti de ödenerek talep yapılmadığı takdirde başvuru geri çekilmiş sayılacaktır.

Patent İnceleme Ücreti ile ilgili bilgilere

<https://www.turkpatent.gov.tr/TURKPATENT/fees/informationDetail?id=112> adresinden ulaşabilirsiniz.

İnceleme Talebi İşlem Adımı

EPATS ➡ Başvuru Sonrası İşlemler ➡ İnceleme Talebi İşlemi

İnceleme Esnasında Bildirimler ve İnceleme Raporu

İnceleme aşaması, başvurusu yapılan buluşun patentlenebilir olup olmadığına karar verilen adımdır. İnceleme sürecinde buluş (istemler), patentlenebilirlik kriterleri (yenilik, buluş basamağı, sanayiye uygulanabilirlik) bakımından incelenir. Araştırma raporunda belirtilen dokümanlar, varsa inceleme aşamasında tespit edilen dokümanlar, varsa başvuru sahibinin görüşleri ve başvuruda yaptığı değişiklikler dikkate alınarak yapılan inceleme sonucunda patentin verilmesine karar verilmesi halinde patent verilme nedenlerini gerekçeleriyle açıklayan bir inceleme raporu düzenlenir. Bu rapor patent verilme kararıyla birlikte başvuru sahibine bildirilir.

İnceleme sonucu olumsuz ise; yani istemler kısmen veya tamamen patent verilebilirlik şartlarını sağlamıyorsa veya herhangi bir eksiklik içeriyorsa başvuru sahibine bu konuda bildirim yapılır. Bu bildirimde araştırma raporunda belirtilen dokümanlar, varsa inceleme aşamasında tespit edilen dokümanlar, varsa başvuru sahibinin görüşleri ve başvuruda yaptığı değişiklikler dikkate alınarak

patentin verilememe nedenleri gerekçeleriyle açıklanır ve bunların dayanakları belirtilir. Başvuru sahibinden, her bir bildirim tarihinden itibaren üç ay içinde bu bildirimlere karşı görüşlerini sunması veya başvurunun kapsamını aşmaması şartıyla tarifname, istemler veya resimlerde değişiklikler yapılması istenir. Söz konusu bildirimlerin sayısı üçten fazla olamaz. Bildirimlere cevap verilmemesi ya da değişiklik yapılmaması durumunda başvuru geri çekilmiş sayılır. Bildirimlerden sonra yapılan inceleme sonucunda başvurunun ve buna ilişkin buluşun bu Kanun hükümlerine uygun olmadığı tespit edilmesi halinde patent verilememe nedenlerini gerekçeleriyle açıklayan bir inceleme raporu düzenlenir ve başvuru reddedilir, bu karar başvuru sahibine bildirilir ve Bültende yayımlanır.

Düzenlenen inceleme raporuna göre patentin verilebilmesi için Kurum tarafından değişiklik yapılmasının gerekli görüldüğü durumlarda bildirim tarihinden itibaren iki ay içinde değişikliklerin yapılması istenir. Yapılan değişikliklerin kabul edilmesi halinde patentin verilmesine karar verilir, bu karar başvuru sahibine bildirilir ve Bültende yayımlanır. Yapılan değişikliğin Kurum tarafından kabul edilmemesi halinde veya değişikliklerin yapılmaması halinde başvuru geri çekilmiş sayılır, bu karar başvuru sahibine bildirilir ve Bültende yayımlanır.

Örnek inceleme raporu **EK-3**'te yer almaktadır.

Belge Düzenlenme Ücreti

Patentin verilmesine ilişkin yayımdan sonra patent sahibi tarafından talep edilmesi ve Tebliğde belirtilen ücretin ödenmesi halinde patent belgesi düzenlenerek patent sahibine gönderilir.

Belge Ücreti ile ilgili bilgilere

<https://www.turkpatent.gov.tr/TURKPATENT/fees/informationDetail?id=112> adresinden ulaşabilirsiniz.

Belge Talebi işlem adımları

EPATS → Başvuru Sonrası İşlemler → Tescil Belge/Suret/Sicil Düzenlenmesi İşlemi

Patentin Yayımlanması

Olumlu inceleme raporunun başvuru sahibine bildiriminden ardından Bültende “Belge Yayımlanması” yapılır.

İtiraz İşlemleri

Üçüncü kişiler patentin verilmesi kararının Bültende yayımlanmasından itibaren altı ay içinde EPATS içinde yer alan Üçüncü Kişi İşlemleri bölümündeki Patent Verilmesi Kararına İtiraz(YİDD) işlemi ile itiraz ücretini de ödeyerek ilgili karara itiraz edebilir.

İtiraz Ücreti ile ilgili bilgilere

<https://www.turkpatent.gov.tr/TURKPATENT/fees/informationDetail?id=112> adresinden ulaşabilirsiniz.

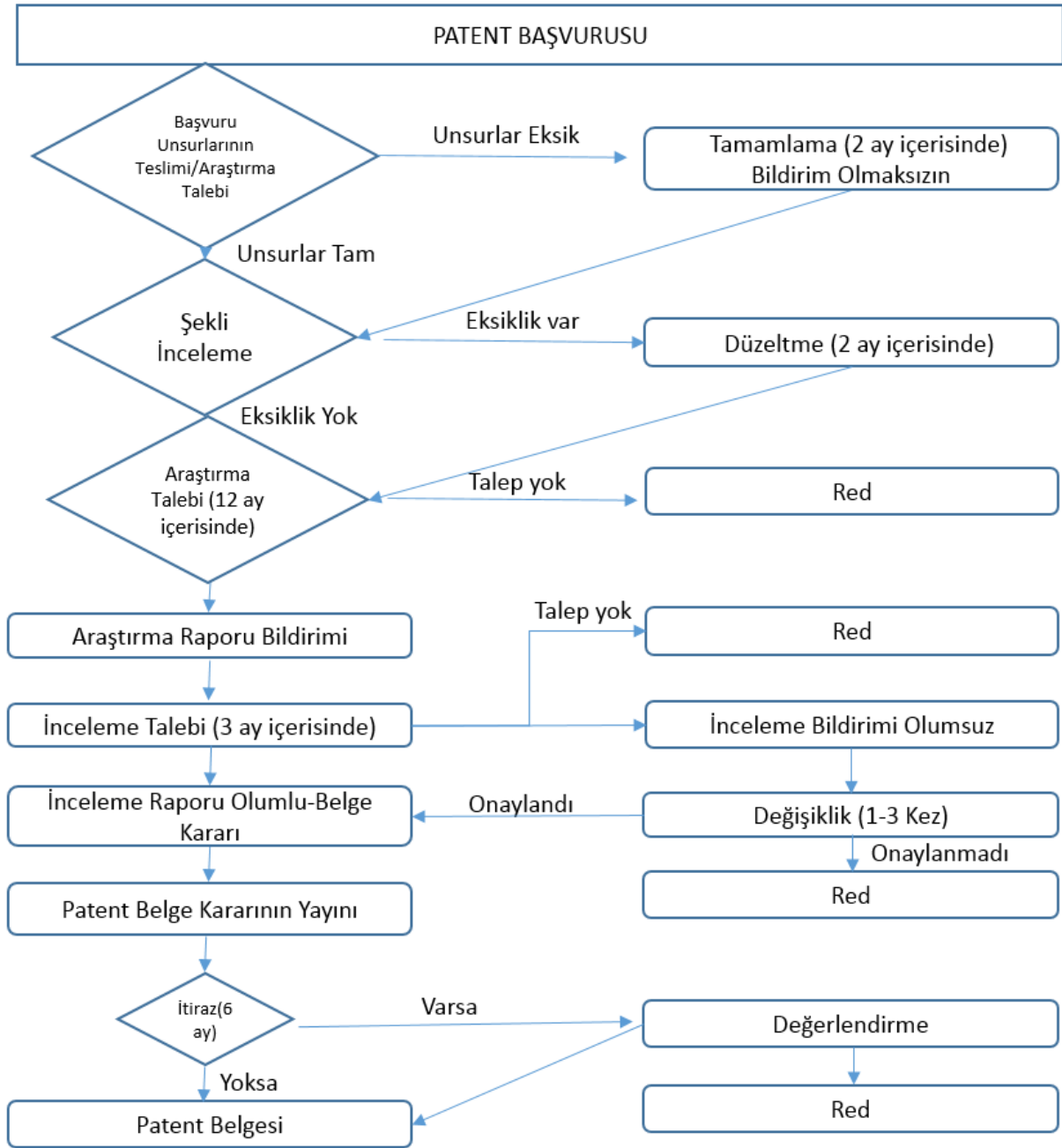
İtiraz ile itirazın gerekçeleri ve bu gerekçeleri kanıtlayan bilgi veya belgeler de Kuruma sunulmalıdır.

- İtiraz edenin kimlik ve iletişim bilgileri.
- İtiraz eden vekil atamışsa vekaletname ile vekilin kimlik ve iletişim bilgileri.
- İtiraz edilen patentin numarası, buluş başlığı ve patent sahibinin adı, soyadı.
- İtirazın gerekçeleri ve bu gerekçeleri kanıtlayan bilgi veya belgeler.
- İtiraz ücretinin ödendiğine ilişkin bilgi.

Kanuna uygun olarak yapılan itirazlar patent sahibine bildirilerek, görüşlerini bildirebilmesi ve gerektiğinde tarifname, istem veya resimlerinde değişiklik yapabilmesi için bildirim tarihinden itibaren üç ay süre verilir. İtiraz, patent sahibinin görüşleri ve varsa patentte değişiklik talepleri de dikkate alınarak, Kurul tarafından incelenir.

Kurul, patentin veya değiştirilmiş halinin Kanuna kısmen uygun olduğu görüşündeyse, patentin bu kısım itibarıyla devamına karar vererek değişiklik yapılması istenen kısımları açık bir şekilde belirtir. Patent sahibi bu kararın bildirim tarihinden itibaren iki ay içinde, kararda belirtilen görüşleri ve değişiklik yapılması istenen hususları dikkate alarak ve patentin kapsamını aşmamak şartıyla yeniden düzenlenmiş tarifname, istem ve varsa resimleri EPATS sisteminde yer alan Başvuru Sonrası İşlemler bölümündeki “Tarifname Takımında Değişiklik” işlemi kullanarak Kuruma sunar. Söz konusu değişikliğin yapılmaması veya yapılan değişikliğin kabul edilmemesi halinde patentin hükümsüzlüğüne karar verilir. Söz konusu değişikliklerin usulüne uygun olarak yerine getirilmesi halinde ise Kurum patentin değiştirilmiş haliyle devamına karar verir.

Kurul, itirazlara ilişkin olarak yaptığı inceleme sonucunda patentin mevcut haliyle devamına karar verirse nihai kararı patent sahibine ve itiraz edene bildirilerek, Karar Bültende yayımlanır.



Şekil 1. Patent Süreci

- **İnceleme Talebi, Araştırma talebi ile birlikte “Araştırma ve İnceleme Talebi” olarak yapılabilmektedir.**

FAYDALI MODEL SÜRECİ

Şekli İnceleme

Türk Patent ve Marka Kurumu'na yapılan ve başvuru unsurları tam veya tamamlanmış olan faydalı model başvurularının şekli incelemesi yapılır.

Şekli inceleme esnasında bazı eksiklikler tespit edilirse, başvuru sahibine eksikliklerin giderilmesi için bildirim yapılır. Söz konusu eksikliklerin giderilmesi için bildirim tarihinden itibaren 2 ay süre verilir.

Eksiklikler bu süre içinde giderilmezse veya Kurum tarafından kabul edilmezse, başvuru reddedilir.

Şekli inceleme sonucunda herhangi bir eksiklik tespit edilmezse ya da bildirilen eksiklikler süresi içinde giderilirse ve araştırma talebi de başvuruyla birlikte yapılmadıysa, başvuru sahibine şekli şartlara uygunluk bakımından bir eksikliğin olmadığı veya eksikliklerin süresi içinde giderildiğinin bildirildiği tarihten itibaren iki ay içinde ücretini ödeyerek araştırma talebinde bulunması gerektiği bildirilir.

Başvuruda yapılan değişikliklerde başvurunun ilk kapsamı aşılmamalıdır.

Araştırma Talebi ve Araştırma Raporunun Düzenlenmesi

Faydalı Model başvurusu için araştırma talebi başvuruyla birlikte veya herhangi bir bildirim gerek olmaksızın başvurunun şekli şartlara uygunluk bakımından bir eksikliğin olmadığı veya eksikliklerin süresi içinde giderildiğinin bildirildiği tarihten itibaren 2 ay içinde araştırma ücreti de ödenerek çevrimiçi olarak EPATS içinde yer alan Başvuru Sonrası İşlemler bölümündeki "Araştırma Talebi" işlemi ile yapılır.

Faydalı Model Araştırma Ücreti ile ilgili bilgilere <https://www.turkpatent.gov.tr/TURKPATENT/fees/informationDetail?id=104> adresinden ulaşabilirsiniz.

Araştırma raporu tarifnamenin tamamı dikkate alınarak istemler itibarıyla düzenlenir. Araştırma raporunda, faydalı modele konu buluşun yeni olup olmadığı konusunda karar verilmesinde dikkate alınabilecek ve raporun hazırlandığı tarihte erişilebilir olan dokümanlar belirtilir. Faydalı modelin yenilik değerlendirmesinde, buluş konusuna katkı sağlamayan teknik özellikler dikkate alınmaz ve bu unsurlar raporda belirtilir. Faydalı model araştırma raporu düzenlenirken yenilik ve sanayiye uygulanabilirlik kriteri dikkate alınırken, buluş basamağı kriteri dikkate alınmaz.

Araştırma raporu düzenlenirken, özetin ve buluş başlığının başvuru konusu buluşla ilgili olarak teknik bilgi verme amacına hizmet etmediği tespit edilirse, özet ve buluş başlığı Kurum tarafından yeniden düzenlenerek kesinleştirilir ve araştırma raporuna eklenerek başvuru sahibine bildirilir.

Tarifnamenin ya da tüm istemlerin yeterince açık olmaması veya buluş konusunun faydalı model ile korunabilen buluşlar arasına girmemesinin araştırma raporunun düzenlenmesini engellemesi durumunda araştırma raporu düzenlenemeyeceği başvuru sahibine bildirilir. Araştırma raporunun düzenlenememesi halinde başvuru sahibine, söz konusu karara itirazlarını ve varsa başvurudaki değişiklikleri sunması için bildirim tarihinden itibaren üç ay süre verilir. Bu süre içinde itirazda bulunulmaması veya değişikliklerin sunulmaması veya sunulan itirazın veya değişikliklerin kabul edilmemesi halinde, başvuru reddedilir. Sunulan itirazın veya değişikliklerin kabul edilmesi halinde araştırma raporu tüm istemler veya araştırılabilir istemler için düzenlenir.

Yayım

Başvuru Yayımı, başvuru tarihinden itibaren 18 ay geçtikten sonra yapılır. Başvuru sahibi, 18 ay geçmeden de başvurunun yayımlanmasını talep edebilir. Bunun için, başvuru yapılırken EPATS sisteminde Yeni Başvuru işlem adımı içerisinde yer alan “erken yayım” talebinde bulunulması veya EPATS sisteminde yer alan Başvuru Sonrası İşlemler bölümündeki “Erken Yayın Talebi” işlemi kullanılarak erken yayım talebi edilmesi gerekmektedir.

Araştırma raporunun başvuru yayımından önce hazır olması halinde, araştırma raporu başvuru ile birlikte yayımlanır. Araştırma raporu, başvuru yayımından sonra hazırlanmışsa, başvurudan ayrı olarak yayımlanır. Özetin veya buluş başlığının değiştirilmesi durumunda araştırma raporunun yayımı değiştirilen özet veya buluş başlığını da içerir.

Araştırma Raporuna İtiraz ve Görüşlerin Sunulması

Araştırma raporunun yayımlanmasından itibaren üç ay içinde ilgili belgeleri de eklemek suretiyle araştırma raporunun içeriğine başvuru sahibi itiraz edebilir, üçüncü kişiler görüş bildirebilir.

İtiraz işlemi EPATS içinde yer alan Başvuru Sonrası İşlemler bölümündeki “Araştırma Raporuna İtiraz/Görüş Cevap Sunma” işlemi ile yapılır.

Üçüncü kişiler tarafından sunulacak görüş işlemi ise EPATS içinde yer alan Üçüncü Kişi İşlemleri bölümündeki “Başvuruya Görüş Bildirme” işlemi ile Kuruma sunulur.

Kurum yaptığı değerlendirme sonucunda faydalı model verilmesine karar verirse bu karar başvuru sahibine bildirilir, karar ve faydalı model Bültende yayımlanır.

Yapılan değerlendirme sonucunda faydalı modelin verilebilmesi için değişiklik yapılmasının gerekli olduğu durumda bildirim tarihinden itibaren iki ay içinde değişikliklerin yapılması istenir. Yapılan değişikliklerin kabul edilmesi hâlinde faydalı model verilmesine karar verilir, bu durum başvuru sahibine bildirilir, bu karar ve faydalı model Bültende yayımlanır. Değişikliklerin yapılmaması veya yapılan değişikliklerin Kurum tarafından kabul edilmemesi hâlinde başvuru geri çekilmiş sayılır, bu karar başvuru sahibine bildirilir ve Bültende yayımlanır.

Faydalı model verilmesinden sonra 99 uncu maddede belirlenen itiraz usulü işletilemez, sadece mahkemeden hükümsüzlük talep edilebilir.

Kurum yaptığı değerlendirme sonucunda faydalı model başvurusunun ve buna ilişkin buluşun Kanun hükümlerine uygun olmadığına karar verirse başvuru reddedilir, bu karar başvuru sahibine bildirilir ve Bültende yayımlanır. Bu karara karşı, 100 üncü maddeye göre itiraz edilebilir.

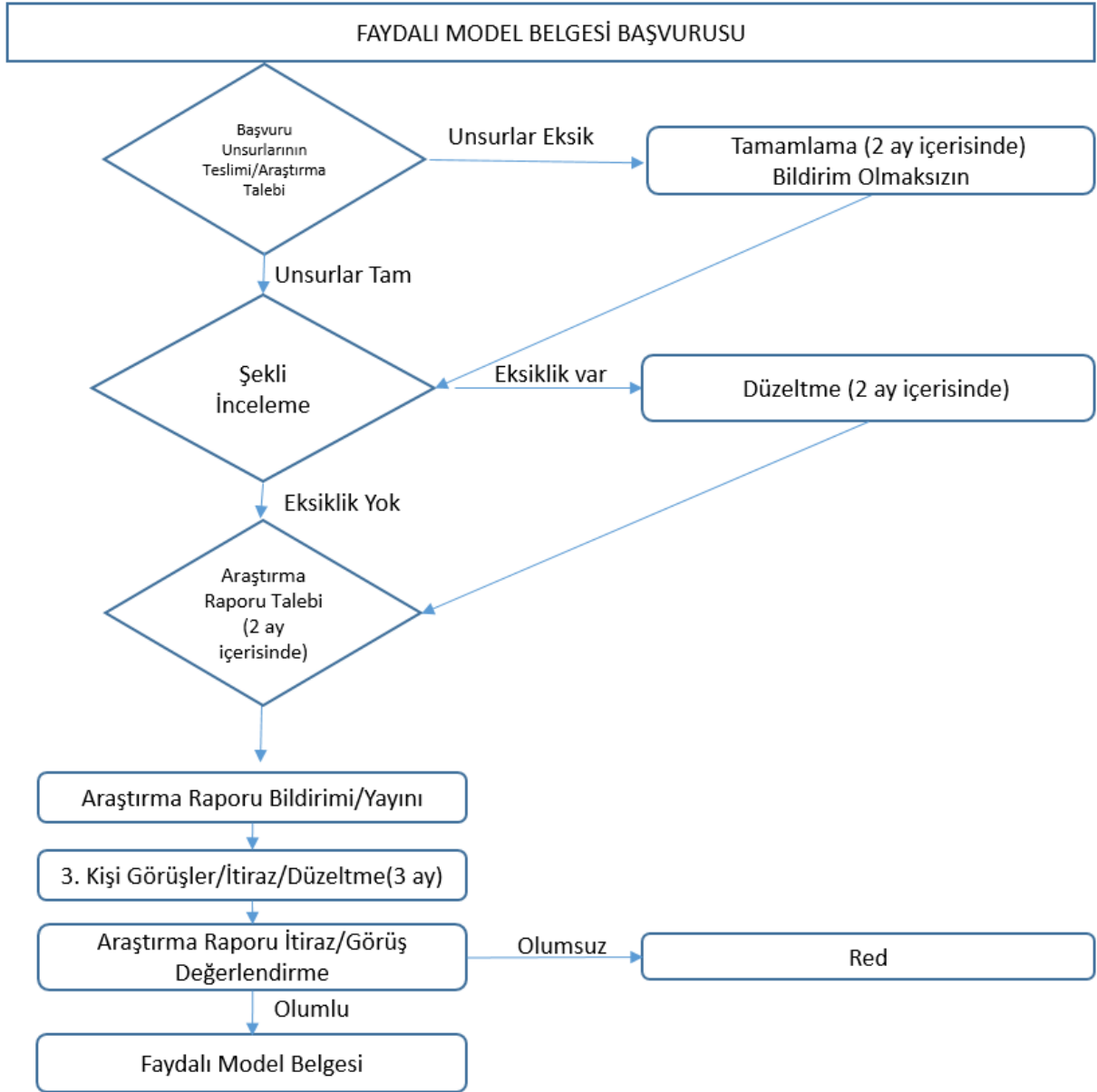
Faydalı Model Belge Düzenlenmesi

Faydalı modelin verilmesine ilişkin yayımdan sonra talep edilmesi ve Tebliğde belirtilen belge düzenleme ücretinin ödenmesi durumunda faydalı model belgesi düzenlenerek başvuru sahibine verilir.

Belge talebi, belge ücreti de ödenerek çevrimiçi olarak EPATS içinde yer alan “Başvuru Sonrası İşlemler” bölümündeki “Tescil Belge/Suret/Sicil Düzenlenmesi” işlemi ile yapılır.

Belge Ücreti ile ilgili bilgilere

<https://www.turkpatent.gov.tr/TURKPATENT/fees/informationDetail?id=104> adresinden ulaşabilirsiniz.



Şekil 2. Faydalı Model Süreci

PATENT/FAYDALI MODEL BAŞVURUSUNUN YAPILMASI

Patent/Faydalı Model Başvurusunun EPATS Üzerinden Yapılması ve Diğer İşlemler

Online başvuru işlemlerine <https://epats.turkpatent.gov.tr/run/TP/EDEVLET/giris> internet adresinden erişebilirsiniz. Elektronik Başvuru Sistemine(EPATS) e-Devlet yoluyla, mobil imza ile veya elektronik imza ile giriş yapılabilir.

EPATS Benim Sayfam Panelinin kullanımına ilişkin bilgilendirme broşürüne aşağıdaki bağlantıdan ulaşabilirsiniz

<https://www.turkpatent.gov.tr/TURKPATENT/resources/temp/50225B21-FC47-4F85-AC8B-C36C3F60E57B.pdf>

Ücret ödemelerine ilişkin olarak 1 Ocak 2020 tarihinden itibaren uygulamaya konulan **E-Tahakkuk Sistemi** hakkında bilgilendirme broşürüne aşağıdaki bağlantıdan ulaşabilirsiniz.

<https://www.turkpatent.gov.tr/TURKPATENT/resources/temp/5CD03696-9B9A-4433-9CC6-FAB1DFF7F2A2.pdf>

EPATS'ta vekillik işlemlerine ilişkin broşüre aşağıdaki bağlantıdan ulaşabilirsiniz.

<https://www.turkpatent.gov.tr/TURKPATENT/resources/temp/BBACC185-A947-442D-AFE3-D118F0062DAA.pdf>

BAŞVURU VE DOSYA TAKİBİ

Başvuru ve dosyanızla ilgili takibi

<https://portal.turkpatent.gov.tr/anonim/arastirma/patent/dosya-takibi> adresinden yapabilirsiniz.

Q PATENT DOSYA TAKİBİ

Başvuru Numarası

Başvuru Numarası

Evrak Numarası

Tescil Numarası

örn. 2017/01908

Q Ara

Başvuru, Evrak veya Tescil numaraları ile arama yapabilirsiniz.

O Patent Dosya Bilgileri

Bilgilerini görmek istediğiniz dosyaya ait **Başvuru Numarası**, **Evrak Numarası** veya **Tescil Numarası** bilgisi ile arama yapabilirsiniz.

PATENTİN KORUNMASI

Koruma Süresi

Patent için koruma süresi başvuru tarihinden itibaren 20 yıl, faydalı model için 10 yıldır. Bu süreler uzatılamaz.

Patentin Sağladığı Haklar

Patent hakkı sahibi, buluşun yeri, teknoloji alanı ve ürünlerin ithal veya yerli üretim olup olmadığı konusunda herhangi bir ayırım yapmaksızın patent hakkından yararlanır.

Patent sahibinin, üçüncü kişiler tarafından izinsiz olarak aşağıda sayılanların yapılmasını önleme hakkı vardır:

Patent sahibi, buluşun yeri, teknoloji alanı ve ürünlerin ithal veya yerli üretim olup olmadığı konusunda herhangi bir ayırım yapmaksızın patent hakkından yararlanır.

Patent sahibinin, izinsiz olarak yapılması hâlinde aşağıda belirtilen fiillerin önlenmesini talep etme hakkı vardır:

- Patent konusu ürünün üretilmesi, satılması, kullanılması veya ithal edilmesi veya bu amaçlar için kişisel ihtiyaçtan başka herhangi bir nedenle elde bulundurulması.
- Patent konusu olan bir usulün kullanılması.
- Kullanılmasının yasak olduğu bilinen veya bilinmesi gereken usul patentinin kullanılmasının başkalarına teklif edilmesi.
- Patent konusu usul ile doğrudan doğruya elde edilen ürünlerin satılması, kullanılması, ithal edilmesi veya bu amaçlar için kişisel ihtiyaçtan başka herhangi bir nedenle elde bulundurulması.

PATENTİN HÜKÜMSÜZLÜĞÜ

Aşağıdaki hallerde patentin hükümsüz sayılmasına ilgili mahkeme tarafından karar verilir:

- a) Patent konusu, patent verilebilirlik şartlarını taşııyorsa,
- b) Buluş, yeteri kadar açıklanmamışsa,
- c) Patent konusu, başvurunun ilk hâlinin kapsamını aşıyorsa veya patentin, yapılan bir başvuruya dayanması durumunda en önceki başvurunun ilk hâlinin kapsamını aşıyorsa,
- ç) Patent sahibinin, patent isteme hakkına sahip olmadığı ispatlanmışsa,
- d) Patentın sağladığı korumanın kapsamı aşılmışsa.

PATENT HAKKININ SONA ERMESİ

Patent hakkı;

- Koruma süresinin dolması;
- Patent sahibinin patent hakkından vazgeçmesi;
- Yıllık ücretlerin ve ek ücretlerin öngörülen sürelerde ödenmemesi;

sebeplerinden birinin gerçekleşmesi ile sona erer.

PATENT HAKKINA TECAVÜZ

Aşağıdaki fiiller, patent veya faydalı model hakkına tecavüz sayılır:

- Patent veya faydalı model sahibinin izni olmaksızın buluş konusu ürünü kısmen veya tamamen üretme sonucu taklit etmek.
- Kısmen veya tamamen taklit suretiyle meydana getirildiğini bildiği ya da bilmesi gerektiği hâlde tecavüz yoluyla üretilen buluş konusu ürünleri satmak, dağıtmak veya başka bir şekilde ticaret alanına çıkarmak ya da bu amaçlar için ithal etmek, ticari amaçla elde bulundurmak, uygulamaya koymak suretiyle kullanmak veya bu ürünle ilgili sözleşme yapmak için öneride bulunmak.
- Patent sahibinin izni olmaksızın buluş konusu usulü kullanmak veya bu usulün izinsiz olarak kullanıldığını bildiği ya da bilmesi gerektiği hâlde buluş konusu usulle doğrudan doğruya elde edilen ürünleri satmak, dağıtmak veya başka bir şekilde ticaret alanına çıkarmak ya da bu amaçlar için ithal etmek, ticari amaçla elde bulundurmak, uygulamaya koymak suretiyle kullanmak veya bu ürünlerle ilgili sözleşme yapmak için öneride bulunmak.
- Patent veya faydalı model hakkını gasp etmek.
- Patent veya faydalı model sahibi tarafından sözleşmeye dayalı lisans veya zorunlu lisans yoluyla verilmiş hakları izinsiz genişletmek veya bu hakları üçüncü kişilere devretmek.

PATENT TESCİLİNDEN DOĞAN HAKLARLA İLGİLİ HUKUKİ İŞLEMLER

Lisans

Patent/Faydalı Model başvurusunun veya patentin/faydalı modelin kullanma hakkı, milli sınırların bütünü içinde veya bir kısmında geçerli olacak şekilde, lisans sözleşmesine konu olabilir. Lisansın Sicile kaydı ve yayımlanması için taraflardan birinin aşağıda sayılanlarla EPATS sistemi üzerinden Kuruma başvuruda bulunması ve Sicile Kayıt Ücretini ödemesi gerekmektedir.

- Lisans sözleşmesine konu olan patent başvurusunun veya patentin numarasını, lisans bedelini, süresini ve çeşidini belirtir şekilde düzenlenmiş, lisans alan ve lisans veren tarafların imza ve noter beyanlarını içerir onaylı lisans sözleşmesi, lisans sözleşmesinin yabancı dilde düzenlenmesi halinde ilaveten yeminli tercüman tarafından onaylanmış Türkçe tercümesi.
- Lisansın Sicile Kaydının İşlem Adımı,
EPATS → Hukuki İşlemler → Lisansın Sicile Kaydı İşlemi

Devir

Patent/Faydalı Model başvurusu/belgesi başkasına devredilebilmektedir. Patentin/faydalı modelin devri yoluyla hak sahipliğinde meydana gelen değişikliklerin ilgili sicile kaydedilmesi ve Bültende yayımlanması için aşağıda belirtilen bilgi ve belgeler ile EPATS sistemi üzerinden Kuruma başvuruda bulunulması ve Sicile Kayıt Ücretinin ödenmesi gerekmektedir.

- Devre konu patent numarası numarasının yer aldığı devir sözleşmesi.
- Devir sözleşmesinin yabancı dilde olması halinde yeminli tercüman tarafından onaylanmış Türkçe tercümesi.

Patent devir bedelinin, devir sözleşmesinde belirtilmesi veya EPATS sistemi üzerinden talep yapılırken ilgili alanda beyan edilmesi zorunludur.

Birden fazla hak sahibi olması durumunda sahiplerden biri veya birkaçı patent/faydalı model üzerindeki haklarını üçüncü bir kişiye devretmek isteyebilir.

Devir belgesinin yurtdışında onaylama ya da düzenleme şeklinde hazırlanması durumunda, anılan sözleşmede imzası olan tüm noterler için APOSTİL onayı gerekmektedir

Devrin Sicile Kaydının İşlem Adımı,

EPATS → Hukuki İşlemler → Devrin Sicile Kaydı İşlemi

Hak Sahipliğindeki Diğer Değişiklikler

Ticaret şirketlerindeki birleşme, bölünme gibi yapısal değişiklik işlemleri ile aynı sermaye konulması veya ticari işletmelerin devralınması sonucunda hak sahibinde meydana gelecek değişiklik işlemlerinin sicile kaydedilmesi için aşağıda sayılan belgelerle birlikte EPATS sistemi üzerinden Kuruma başvuruda bulunulması ve Sicile Kayıt Ücretinin ödenmesi gerekmektedir.

- Talep konusu işlemin yayımlandığı Ticaret Sicili Gazetesi bilgisi veya belgesi veyahut yetkili mercilerce onaylanmış belge ile bu belgenin yabancı dilde olması halinde yeminli tercüman tarafından onaylanmış Türkçe tercümesi.

Birleşme, Bölünme, Yapısal Değişiklik, Aynı Sermaye Koymanın Sicile Kaydının İşlem Adımı,
EPATS → Hukuki İşlemler → Birleşme, Bölünme, Yapısal Değişiklik, Aynı Sermaye
Koyma İşlemi

Miras Yoluyla İntikal

Bir sınai mülkiyet hakkının miras yoluyla intikal etmesi halinde, bu değişikliğin ilgili sicile kaydedilmesi için aşağıda sayılan belgelerle birlikte EPATS sistemi üzerinden Kuruma başvuruda bulunulması ve Sicile Kayıt Ücretinin ödenmesi gerekmektedir.

- Mirasçılık belgesi veya noter tarafından onaylanmış örneği, mirasçılık belgesinin yabancı dilde olması halinde ilaveten yeminli tercüman tarafından onaylanmış Türkçe tercümesi.

Miras Yoluyla İntikalin Sicile Kaydı İşlem Adımı,
EPATS → Hukuki İşlemler → Miras Yoluyla İntikalin Sicile Kaydı İşlemi

Rehin

Patent/Faydalı Model başvurusu/belgesi rehin edilebilmektedir. Patentin/faydalı modelin rehminin ilgili sicile kaydedilmesi ve Bültende yayımlanması için, aşağıda belirtilen bilgi ve belgeler ile EPATS sistemi üzerinden Kuruma başvuruda bulunulması ve Sicile Kayıt Ücretinin ödenmesi gerekmektedir.

- Rehne konu patent numarasının yer aldığı rehin sözleşmesi.
- Rehin sözleşmesinin yabancı dilde olması halinde yeminli tercüman tarafından onaylanmış Türkçe tercümesi.

Rehin/Teminat İşleminin Sicile Kaydının İşlem Adımı
EPATS → Hukuki İşlemler → Rehin/Teminat İşlemi

KULLANMA / KULLANMAMA BİLDİRİMİ

Patent sahibi veya yetkili kıldığı kişi, patentle korunan buluşu kullanmak zorundadır. Kullanım, patentin verilmesi kararının Bültende yayımlanmasından itibaren üç yıllık veya patent başvurusu tarihinden itibaren dört yıllık sürelerden hangisi daha geç sona eriyorsa, bu süre içinde gerçekleştirilir. Kullanımın değerlendirilmesinde pazar şartları ve patent sahibinin kontrolü ve iradesi dışındaki şartlar göz önünde tutulur. Objektif nitelik taşıyan ruhsatlandırma, standartlara uygunluk, değişik alanlarda yeni uygulamaların yapılmasına ihtiyaç duyma gibi teknik veya ekonomik veya hukuki sebepler patentin kullanılmamasının haklı sebepleri olarak kabul edilir. Patent konusu buluşun kullanılmasını engelleyecek nitelikte olan bu sebepler, patent sahibinin kontrolü ve iradesi dışındaki sebepler olarak kabul edilir.

Kullanma/kullanmama bildiriminin sicile kaydedilebilmesi ve Bültende yayımlanabilmesi için EPATS sistemi üzerinden Kuruma başvuruda bulunulması ve Sicile Kayıt Ücretinin ödenmesi gerekmektedir.

Zorunlu lisans talebinin yapıldığı tarihte, patent konusu buluşun kullanılmaya başlanmamış olduğu veya kullanım için ciddi ve gerçek girişimlerde bulunulmadığı ya da kullanımın ulusal pazar ihtiyacını karşılayacak düzeyde olmadığı gerekçesiyle herkes zorunlu lisans verilmesini talep edebilir.

Kullanma Kullanmama Bildirimi İşlem Adımı,

EPATS → Başvuru Sonrası İşlemler → Kullanma/Kullanmama Bildirimi İşlemi

LİSANS VERME TEKLİFİ

Patent başvurusu veya patent sahibi, Kuruma yapacağı yazılı taleple, patent konusu buluşu kullanmak isteyen herkese lisans vereceğini bildirebilir.

Lisans verme teklifinin Sicile kaydedilebilmesi ve Bültende yayımlanabilmesi için EPATS sistemi üzerinden Kuruma başvuruda bulunulması gerekmektedir.

Lisans Verme Teklifi İşlem Adımı

EPATS → Başvuru Sonrası İşlemler → Lisans Verme Teklifi İşlemi

UNVAN VEYA NEV'İ DEĞİŞİKLİĞİ

Patent/Faydalı Model başvurusu/belgesi sahibinin unvanının veya nev'inin değişmesi halinde bu değişikliğin ilgili sicile kaydedilmesi için aşağıda sayılan belgelerle birlikte EPATS sistemi üzerinden Kuruma başvuruda bulunulması gerekmektedir.

- Unvan veya nev'i değişikliğini gösterir Ticaret Sicil Gazetesi bilgisi veya belgesi veyahut yetkili mercilerce onaylanmış belge ile unvan veya nev'i değişikliğini gösterir belgenin yabancı dilde olması halinde yeminli tercüman tarafından onaylanmış Türkçe tercümesi.

Unvan veya nev'i değişikliğinin sicil kaydı, hak sahibi adına kayıtlı tüm sınai mülkiyet haklarına ve başvurulara uygulanır.

Unvan veya Nev'i Değişikliği İşlem Adımı,

EPATS → Sahip/Ücret/Diğer İşlemler → Sahip İşlemleri → Unvan Değişikliği veya Tür Değişikliği İşlemi

ADRES DEĞİŞİKLİĞİ

Patent/Faydalı Model başvurusu/belgesi sahibinin adresinde değişiklik söz konusu olursa bu değişikliğin Sicile kaydedilebilmesi için EPATS sistemi üzerinden Kuruma başvuruda bulunulması gerekmektedir.

Adres değişikliğinin sicil kaydı, hak sahibi adına kayıtlı tüm sınai mülkiyet haklarına ve başvurulara uygulanır.

Sınai mülkiyet hakkı sahibi ya da varsa bunların vekili tarafından yapılan yeni bir başvuruda, itirazda veya diğer taleplerde yer alan adres ile Kurum kayıtlarındaki adresin farklı olması halinde yeni başvuru veya talepte beyan edilen adres ilgili sicile kaydedilir.

Adres Değişikliği İşlem Adımı,

EPATS → Sahip/Ücret/Diğer İşlemler → Sahip İşlemleri → Adres Değişikliği İşlemi

DIĞER İŞLEMLER

Onaylı Suret Düzenlenmesi

Patent sahibinin talebi halinde ilgili belge sureti verilir. Patent onaylı suretinin verilebilmesi için EPATS sistemi üzerinden Kuruma başvuruda bulunulması ve Onaylı Suret Düzenleme ücretinin ödenmesi gerekmektedir.

- Talep formu
- Onaylı sureti düzenleme ücretinin ödendiğini gösteren bilgi

Onaylı Suret Düzenlenmesi İşlem Adımı,

EPATS → Başvuru Sonrası İşlemler → Tescil Belge/Suret/Sicil Düzenlenmesi İşlemi

Rüçhan Hakkı Belgesi Düzenlenmesi

Kuruma yapılmış başvurudan doğan rüçhan hakkına ilişkin rüçhan hakkı belgesi, başvuru sahibinin EPATS sistemi üzerinden Kuruma başvuruda bulunması ve Rüçhan Hakkı Belgesi Düzenleme ücretinin ödenmesi koşuluyla Kurum tarafından düzenlenir. Rüçhan hakkı belgesi, rüçhan hakkının doğduğu başvurunun Sicil sayfasını ve onaylı bir suretini içerir.

- Talep formu
- Rüçhan hakkı belgesi düzenleme ücretinin ödendiğini gösteren bilgi

Rüçhan Hakkı Belgesi Düzenlenmesi İşlem Adımı,

EPATS → Başvuru Sonrası İşlemler → Rüçhan Hakkı Belgesi Düzenlenmesi İşlemi

Dönüştürme Talebi (Patent - Faydalı Model, Faydalı Model-Patent)

Patent başvurusunu faydalı model başvurusuna dönüştürme talebi, işlemleri devam eden patent başvurusu için en geç, inceleme süresince yapılan son bildirim cevap verme süresi olan üç aylık sürenin bitimine kadar yapılabilir. Bu işlem EPATS sistemi üzerinden yapılabilmektedir.

Dönüştürme talebi yapıldıktan sonra, Kurum tarafından bildirim tarihinden itibaren bir ay içinde EPATS sistemi üzerinden ücreti ödenerek araştırma talebinde bulunulması ve varsa değişiklik yapılmış tarifname takımı sayfalarının sisteme yüklenmesi gerektiği bildirilir.

Belirtilen süre içinde gerekli şartların yerine getirilmemesi halinde, dönüştürme talebi yapılmamış sayılır ve başvuru, patent başvurusu olarak işlem görmeye devam eder. Bu süre içinde gerekli şartların yerine getirilmesi halinde, başvuru hakkında Kanunun faydalı model verilmesi ile ilgili hükümleri uygulanır.

Faydalı model başvurusunu patent başvurusuna dönüştürme talebi, işlemleri devam eden faydalı model başvurusu için en geç araştırma raporunun bildirim tarihinden itibaren üç aylık sürenin bitimine kadar yapılabilir. Bu işlem EPATS sistemi üzerinden yapılabilir.

Dönüştürme talebi yapıldıktan sonra, Kurum tarafından bildirim tarihinden itibaren bir ay içinde EPATS sistemi üzerinden ücreti ödenerek araştırma talebinde bulunulması ve varsa değişiklik yapılmış tarifname takımı sayfalarının sisteme yüklenmesi gerektiği bildirilir.

Belirtilen süre içinde gerekli şartların yerine getirilmemesi halinde, dönüştürme talebi yapılmamış sayılır ve başvuru, faydalı model başvurusu olarak işlem görmeye devam eder. Bu süre içinde gerekli şartların yerine getirilmesi halinde, başvuru hakkında Kanunun patent verilmesi ile ilgili hükümleri uygulanır.

Dönüştürme talebinin Kurumca onaylanmasından sonra Bültende değiştirme ile ilgili yayın yapılmaktadır.

Dönüştürme sonrasında önceki başvurunun rüçhan hakkı ve başvuru tarihi aynı kalmaktadır.

10 Ocak 2017 tarihinde ve sonrasında yapılan başvurular için dönüşüm talebi İşlem Adımı, EPATS → Başvuru Sonrası İşlemler → Dönüşüm Talebi (Patent ↔ Faydalı Model) İşlemi

10 Ocak 2017 tarihinden önce yapılan başvurular için değişim talebi İşlem Adımı,

EPATS → Başvuru Sonrası İşlemler → Değişim Talebi (Patent ↔ Faydalı Model) 551KHK işlemi

PATENT İŞBİRLİĞİ ANLAŞMASI (PCT-PATENT COOPERATION TREATY) KAPSAMINDA YAPILAN BAŞVURULAR

Bir buluşun, birden çok ülkede korunması istendiği takdirde, bunu kolaylaştırmak ve ekonomik hale getirmek amacıyla üye ülkelerin yapmış olduğu bir antlaşmadır. Bu anlaşma kapsamında yapılan patent başvurusunun başvuru tarihi, ileriki adımların atılması sonucunda üye 154 ülke için geçerli olabilecektir. Başvurunun WIPO tarafından yayınlanmasından sonra, başvuru sahibi ilk başvuru tarihinden (varsa rüçhan tarihinden) itibaren 30 ay içinde üye ülkelerin her birine başvuruda bulunma hakkı elde etmiş olacaktır (PCT ulusal safha). Böylece başvuru sahibi her ülkede ayrı ayrı araştırma raporu hazırlamak ve hatta isterse inceleme raporu da hazırlamak zorunda kalmayacağı için ekonomik olarak büyük bir tasarruf sağlayacaktır. Burada önemli bir nokta; PCT başvurusu yapmış olmak, her ülkede patent hakkı elde edilmiş anlamına gelmemekte bu ülkelere başvuruda bulunma hakkı kazanılması anlamına gelmektedir. Yani PCT başvurusundan (varsa rüçhan tarihinden) sonraki 30 ay içerisinde istenilen her ülkeye (veya birliğe, örn. EPO) ayrı ayrı başvuruda bulunulması gerekmektedir.

Patent İşbirliği Antlaşmasına göre ulusal aşamaya girecek olan başvuru, uluslararası başvurunun rüçhan tarihinden itibaren, rüçhan yoksa uluslararası başvuru tarihinden itibaren otuz aylık sürede EPATS sisteminde Yeni Başvuru işlem adımı seçilerek yapılır. Başvuru otuz aylık sürede bu süreye ek olarak üç aylık süre tanınır. Başvuru otuz aylık süreye ek olarak verilen üç aylık sürede yapılmazsa Patent İşbirliği Antlaşmasına Dair Yönetmeliğe göre;

- Başvurunun aşağıda belirtilen sürelerden hangisi önce bitiyorsa o süre içinde EPATS sistemi üzerinden yapılması,
 - Başvuru veya rüçhan tarihinden itibaren otuz aylık sürenin bitiminden itibaren on iki aylık süre veya.
 - Otuz aylık süreye uyulmaması sebebinin giderildiği tarihten itibaren iki aylık süre.
- Süre sınırına uyulamama sebeplerinin belirtilmesi ve anılan sebepleri destekleyecek bir bildiri veya başka kanıtların başvuruyla birlikte sunulması
- Başvuru ücreti ile birlikte ek süre ücretinin ödenmesi gerekir.

Patent İşbirliği Antlaşması aracılığıyla ulusal aşamaya giriş yapan başvuruların geçmiş yıllara ait yıllık ücretleri, ulusal aşamaya giriş tarihinde başvuruyla birlikte ek ücretsiz ödenir. Ulusal aşamaya giriş tarihinde ödenmeyen geçmiş yıllara ait yıllık ücretlerse Tebliğde belirtilen ek ücretlerle birlikte ulusal aşamaya giriş tarihinden itibaren altı ay içinde ödenir.

Yıllık ücretler, ödemenin yapıldığı tarihte geçerli olan Tebliğdeki miktarlar esas alınarak ödenir.

PCT Uluslararası Başvuru Nerelere Yapılabilir?

- Kabul Ofisi Olarak Ulusal Ofise - TÜRKPATENT
- Uluslararası Büroya – WIPO
- Veya EPO'ya üye ülke vatandaşları için doğrudan EPO

PCT başvurusunda bulunmak için iki yöntem vardır.

1) ePCT-Filing sistemi aracılığı ile TÜRKPATENT kabul ofisi seçilerek online başvuru yapılabilir.

e-PCT için ayrıntılı bilgiye

<http://www.turkpatent.gov.tr/TURKPATENT/resources/temp/92016548-E457-4040-8AE2-15314FD757A8.pdf> adresinden ulaşabilirsiniz.

e-PCT servisine erişim için, WIPO Hesap Servisi aracılığıyla bir hesap oluşturulması gerekmektedir. e-PCT kullanıcı hesabı oluşturmak için WIPO'nun linki:

<https://pct.wipo.int/LoginForms/epct.jsp>

2) Formlar ve tarifname ile kâğıt ortamında TÜRKPATENT'e başvuruda bulunulabilir. TÜRKPATENT'e teslim edilecek formlar:

- **PCT Kabul Ofisi Başvuru Formu**
- <http://www.turkpatent.gov.tr/TURKPATENT/forms/informationDetail?id=101>

➤ **PCT/RO/101 Uluslararası başvuru dilekçesi:**

http://www.wipo.int/export/sites/www/pct/en/forms/request/ed_request.pdf

➤ **Uluslararası Patent Başvuru Destek Formu (TÜBİTAK teşvikinden yararlanılmak isteniyor ise bu form doldurulmalıdır):**

<http://www.tubitak.gov.tr/sites/default/files/1602-pd200.pdf>

➤ **PCT başvurusu ücretleri:**

<http://www.turkpatent.gov.tr/TURKPATENT/fees/informationDetail?id=112>

➤ **PCT ile ilgili detaylı bilgi için adres:**

<http://www.turkpatent.gov.tr/TURKPATENT/resources/temp/4FB7B0D4-A284-4D9D-8913-33101591BE39.pdf>

AVRUPA PATENT SÖZLEŞMESİ (EUROPEAN PATENT CONVENTION-EPC) KAPSAMINDA AVRUPA PATENTLERİ

Tek bir başvuru ile EPC'ye üye ülkelerde patent elde edilebilmesine olanak sağlamaktadır. Avrupa patentinin hangi ülkeleri kapsayacağına patent başvuru sahibi karar vermektedir. Avrupa ülkelerinde daha kısa zamanda ve daha az maliyetle patent koruması elde edebilmenin bir yoludur. Tarifname, patent istemleri ve varsa teknik resimleri içeren Avrupa patenti fasikülünün Türkçe çevirisi Avrupa patenti fasikülünün verildiğinin ilan edildiği tarihten itibaren 3 ay içinde Avrupa patenti sahibi veya vekili tarafından EPATS sisteminde Yeni Başvuru işlem adımı seçilerek Kuruma sunulur. Her Avrupa patenti, detaylı bir inceleme aşamasından geçmekte ve üye ülkelerde koruma altına alınabilmektedir. Başvuru tarihinden itibaren 20 yıl koruma sağlamaktadır.

Avrupa Patenti Başvuruları Nereye Yapılır:

- Avrupa Patent Ofisine, (EPO)
- Türk Patent ve Marka Kurumu'na veya; EPC'ye üye kabul ofisi olan ülkelerin ulusal ofislerine yapılır.

➤ **Avrupa Patenti (EP) Kabul Ofisi Başvuru Formu:**

<http://www.turkpatent.gov.tr/TURKPATENT/getFile?fileId=24AD7665-4CA4-4CF0-A195-A5D2268672D3>

➤ **Avrupa Patenti Başvuru Dilekçesi:**

[http://documents.epo.org/projects/babylon/eponet.nsf/0/5C683C367A8DFBC7C12577F400449FD8/\\$File/1001_11_15_editable.pdf](http://documents.epo.org/projects/babylon/eponet.nsf/0/5C683C367A8DFBC7C12577F400449FD8/$File/1001_11_15_editable.pdf)

➤ **EPC ile ilgili detaylı bilgi için adres:**

<http://www.turkpatent.gov.tr/TURKPATENT/commonContent/PAAbout>

UYARILAR

Sürelİ İşlemler

Patent/Faydalı Model sürecinde yapılması gereken birçok işlem Kurum tarafından başvuru sahibine yazışma yoluyla bildirilmektedir. Söz konusu yazılarda belirtilen (ücret ödemesi, talep vb.) işlemlerin gereğinin tam olarak yerine getirilmesi ve bu işlemlerle ilgili süre sınırlamalarına uyulması gerekmektedir. Aksi takdirde hak kayıpları söz konusu olabilmektedir.

Bir işlemin gerçekleştirilmesi için verilen sürenin son gününün resmi tatile rastladığı durumda talep ya da ödemenin resmi tatili takip eden ilk iş günü yapılması gerekmektedir.

YILLIK ÜCRET ÖDEMELERİ

Patent başvurusu veya patentin korunması için gerekli olan ve Tebliğde belirtilen yıllık ücretler, Kurumun bildirimine gerek olmaksızın, patentin koruma süresi boyunca, başvuru tarihinden itibaren ikinci yılın sona erdiği tarihte, üçüncü yıldan başlamak üzere her yıl vadesinde peşinen ödenir. Vade tarihi, başvuru tarihine tekabül eden ay ve gündür.

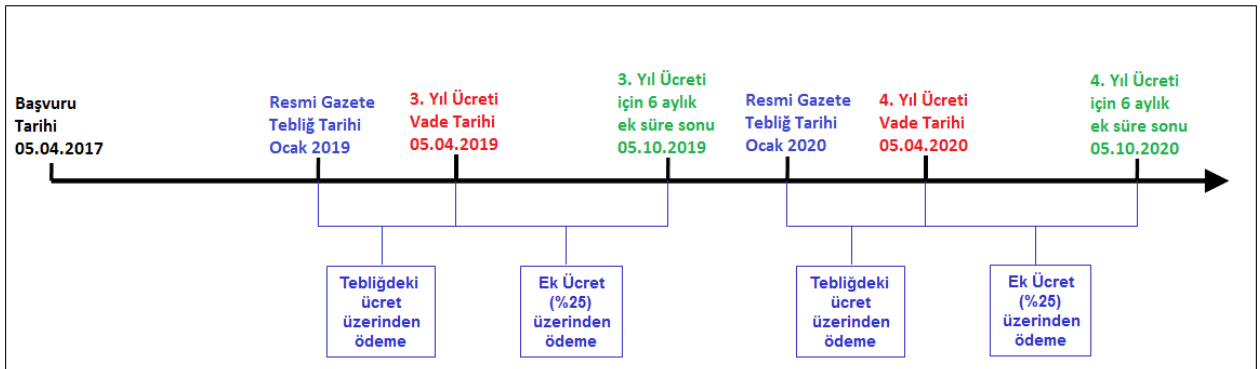
Yıllık ücretler Kurum Elektronik Başvuru Sistemine(EPATS) e-Devlet yoluyla, mobil imza ile veya elektronik imza ile giriş yapılarak başvuru sonrası işlemler bölümünden ödenebilir. Vadesinde ödenmeyen yıllık ücretler, ek bir ücretin (<https://www.turkpatent.gov.tr/TURKPATENT/resources/temp/D3259930-5821-4FFC-97BC-F99557D738F5.pdf> adresindeki tablonun “%25 Ek Ücret” sütunu) ilavesi ile birlikte, vadeyi takip eden 6 ay içinde ödenebilir.

Yıllık ücret ödeme İşlem Adımı,

EPATS → Başvuru Sonrası İşlemler → Yıllık Ücret Ödeme İşlemi

Ücret Tebliği, her yıl Ocak ayı başında Resmi Gazete’de yayımlanmaktadır. Bu nedenle her yılın ilgili ücreti, Ücret Tebliği yayımlandıktan sonra ödenmelidir.

Örneğin başvuru tarihi 05/04/2017 olan bir patent/faydalı model için ödenmesi gereken yıllık ücretler ve vade tarihleri aşağıdaki tablo ve şekilde gösterilmektedir:



Yıl	Ödeme Tarihi O yılın ücret tebliğinde belirlenen ücret üzerinden	Ek Ücretli Ödeme Tarihi Ek ücret (%25) üzerinden
3. yıl	Resmi Gazete tebliğ tarihi ile 05/04/2019 tarihi arasında	06/04/2019 ile 05/10/2019 tarihleri arasında
4. yıl	Resmi Gazete tebliğ tarihi ile 05/04/2020 tarihi arasında	06/04/2020 ile 05/10/2020 tarihleri arasında
...
20. yıl	Resmi Gazete tebliğ tarihi ile 05/04/2036 tarihi arasında	06/04/2036 ile 05/10/2036 tarihleri arasında

Yıllık ücretlerin ikinci fıkrada belirtilen sürede de ödenmemesi hâlinde, patent hakkı bu ücretin vade tarihi itibarıyla sona erer.

TELAFİ ÜCRETİ

Patent hakkının sona erdiğine ilişkin bildirim tarihinden itibaren iki ay içinde Tebliğde belirtilen telafi ücretinin ödenmesi halinde patent hakkı, ücretin ödendiği tarih itibarıyla yeniden geçerlilik kazanır ve Bültende yayımlanır.

Patent hakkının yeniden geçerlilik kazanabilmesi için bildirim tarihinden itibaren iki ay içinde EPATS sistemi üzerinden Kuruma başvuruda bulunulması ve Telafi Ücretinin ödenmesi gerekmektedir.

Telafi Ücreti Ödeme İşlem Adımı

EPATS → Başvuru Sonrası İşlemler → Telafi Ücreti(YıllıkÜcret) İşlemi

İŞLEMLERİN DEVAM ETTİRİLMESİ

Patent başvurusuna ilişkin işlemlere dair sürelere uymaması halinde başvuru sahibi, süreye uyulmamanın sonucunun bildirim tarihinden itibaren iki ay içinde EPATS sistemi üzerinden Kuruma başvuruda bulunulması ve İşlemlerin Devam Ettirilmesi ücretinin ödenmesi, işlemlere devam edilmesini talep edebilir:

İşlemlerin devam ettilmesi talebinin kabul edilmesi halinde bu durum Bültende yayımlanır. Talebin niteliğine göre işlemlerin devam ettirilmesinin mevzuat hükümlerine göre uygun olmadığı durumlarda işlemlerin devam ettirilmesi talebi Kurum tarafından işleme alınmaz.

İşlemlerin Devam Ettirilmesi Talebi İşlem Adımı,

EPATS → Başvuru Sonrası İşlemler → İşlemlerin Devam Ettirilmesi İşlemi

HAKLARIN YENİDEN TESİSİ

Patent başvurusu veya patentle ilgili işlemlerde şartların gerektirdiği özen gösterilmesine rağmen, uyulması gereken bir süreye uyulamamasının patent başvurusunun reddine, geri çekilmiş sayılmasına, Kanunun 99 uncu maddesi uyarınca patentin hükümsüz kılınmasına veya diğer herhangi bir hakkın kaybına yol açması halinde, hakların yeniden tesisi talep edilebilir.

Hakların yeniden tesisi talebi, uyulamamış olan sürenin bitiminden itibaren bir yılı geçmemek üzere, süreye uyulamama nedeninin ortadan kalkmasından itibaren iki ay içinde aşağıdaki belgelerle EPATS sistemi üzerinden Kuruma başvuruda bulunarak ve Hakların Yeniden Tesisi ücretinin ödenmesi konusuluyla talep edilebilir.

- Talebe dayanak olan gerekçeler ve bunları kanıtlayıcı bilgi ve belgeler

Talebe ilişkin olarak yapılan değerlendirme sonucu Kurum tarafından başvuru sahibi ya da patent sahibine bildirilir. Hakların yeniden tesisi talebinin kabul edilmesi halinde bu durum Bültende yayımlanır.

Hakların Yeniden Tesisi İşlem Adımı,

EPATS → Başvuru Sonrası İşlemler → Hakların Yeniden Tesisi İşlemi

PATENT BAŞVURUSUNUN GERİ ÇEKİLMESİ VEYA PATENT HAKKINDAN VAZGEÇİLMESİ

Patent başvurusunun geri çekilmesi veya patent hakkından vazgeçilmesi talebinin kabul edilebilmesi için taleple birlikte aşağıdaki belgelerin sunulması gerekir:

- Talep vekil tarafından yapılıyorsa bu yetkiyi açıkça belirten vekâletname aslının veya onaylı örneğinin veya önceki tarihli vekâletnameye ilişkin bilginin.
- Başvuru veya patent sahibinin tüzel kişi olması durumunda talebi yapan tüzel kişiliğe ait imza sirkülerinin.

Birden fazla başvuru veya patent sahibinin olması durumunda talep tüm sahipler tarafından imzalanmış olmalıdır.

Patent Başvurusunun Geri Çekilmesi Veya Patent Hakkından Vazgeçilmesi İşlem Adımı,

EPATS → Başvuru Sonrası İşlemler → Vazgeçmenin/Geri Çekmenin Sicile Kaydı İşlemi

ÖNEMLİ BİLGİLER

- Patent işlem ücretlerine

<http://www.turkpatent.gov.tr/TURKPATENT/fees/informationDetail?id=112>

- Faydalı Model işlem ücretlerine

<http://www.turkpatent.gov.tr/TURKPATENT/fees/informationDetail?id=104>

- Patent/Faydalı Model işlemlerini (yazışmalar, yıllık ücret ödemeleri, patent bültenlerinin takibi vb.) patent vekili aracılığıyla yürütme zorunluluğu yoktur. İlgili işlemleri başvuru sahibi olarak siz de yürütebilirsiniz. Patent vekili ile çalışmak istiyorsanız, vekilin Kurum nezdinde işlem yapma yetkisine sahip olduğu hususuna dikkat etmeniz gerekmektedir. Kurum siciline kayıtlı patent vekillerine

<https://portal.turkpatent.gov.tr/anonim/arastirma/vekil>

- TÜBİTAK ve KOSGEB Teşvikleri ile ilgili ayrıntılı bilgiye

<https://www.turkpatent.gov.tr/TURKPATENT/commonContent/Tesvik>
adreslerinden ulaşabilirsiniz.

Talebe ilişkin olarak yapılan değerlendirme sonucu Kurum tarafından başvuru sahibi ya da patent sahibine bildirilir.

PATENT İŞLEM ÜCRETLERİNDE İNDİRİM VE DESTEKLER

Türk Patent ve Marka Kurumu tarafından sunulan araştırma ve inceleme raporlarının hazırlanmasına ilişkin işlem ücretlerinde, patent ve faydalı model tescil maliyetlerinin azaltılması amacıyla ciddi oranlarda indirimle gidilmiştir.

Araştırma veya inceleme taleplerinde, başvuru sahibinin türüne göre;

- Gerçek kişiler için 10 adet,
- Üniversiteler için 100 adet.

olmak üzere, aynı yıl içerisinde yapılan (patent ve faydalı model) araştırma veya patent inceleme taleplerinde Kurumun internet sitesinde yayınlanan indirimli ücretler geçerlidir.

TÜRKPATENT ile Milli Eğitim Bakanlığı arasında 24/9/2019 tarihinde imzalanan Eğitim İşbirliği Protokolü kapsamında, Milli Eğitim Bakanlığına bağlı faaliyet gösteren okul ve kurumlarda öğrenim gören öğrenciler patent başvuruları için araştırma ve inceleme talebi ücretleri, faydalı model başvuruları için ise araştırma talebi ücretlerinden muafır.

Ayrıca söz konusu protokol kapsamında başvuru yapacak öğrenciler patent/faydalı model başvuru ücretlerinin (harç + ücret + KDV), sadece (ücret + KDV) kısmından muafır.

